




CATALOGUS 2024/25

LUCHT-WATER WARMTEPOMPEN

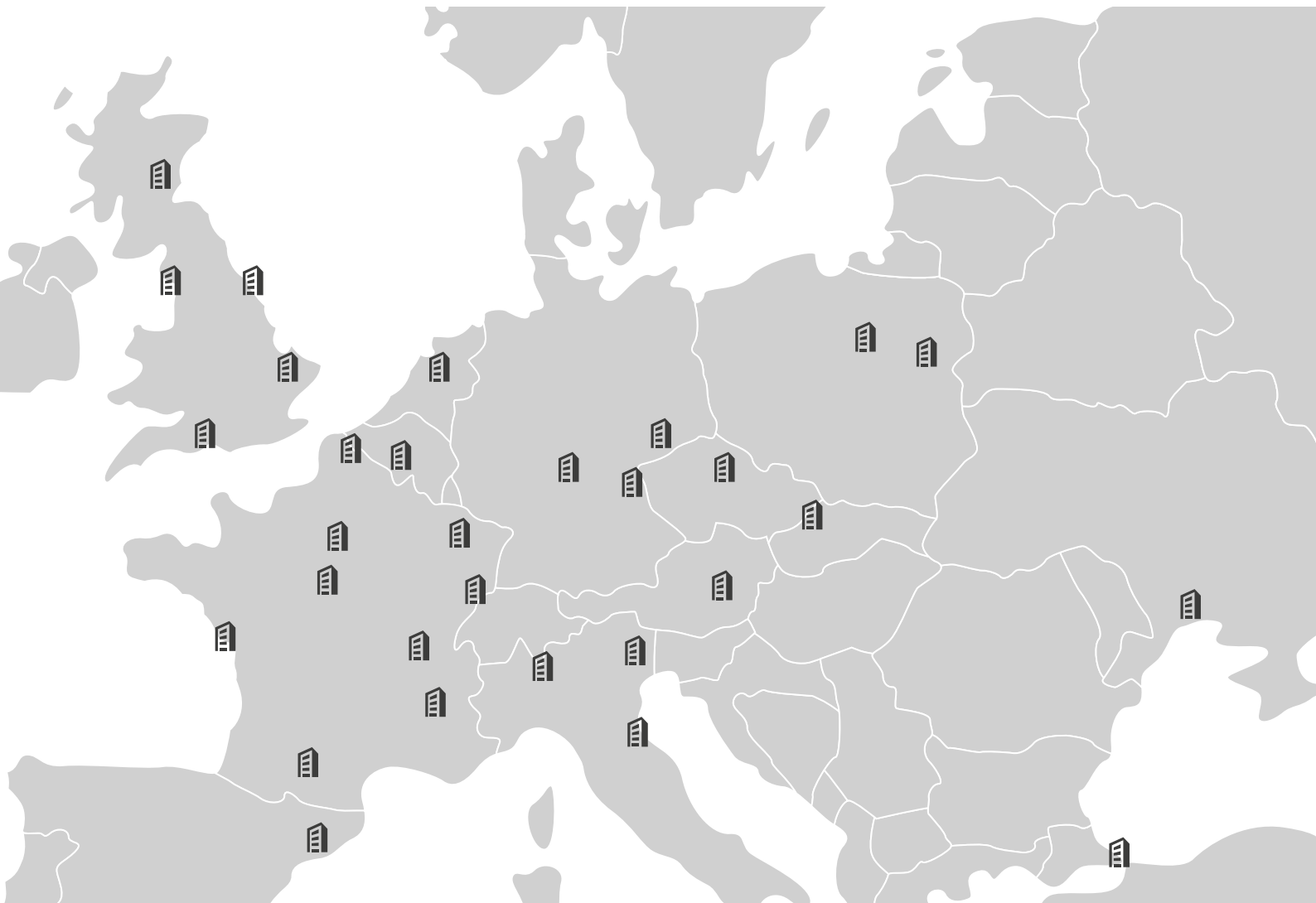
08/10/24

atlantic



“ Via onze hightech binnenklimaat oplossingen
willen wij een maximaal comfort bieden
met een minimaal energieverbruik. ”

Groupe Atlantic, opgericht in 1968 in Frankrijk, heeft een sterke, op mensen en productie gerichte bedrijfscultuur. De groep is uitgegroeid tot marktleider met 31 productielocaties en 15 commerciële vestigingen in Europa en het Midden-Oosten, goed voor een jaaromzet van meer dan 2,5 miljard euro. Onder het merk Atlantic worden duurzame verwarmingsoplossingen ontwikkeld en geproduceerd voor woningen en commerciële toepassingen. De Atlantic warmtepompen en warmtepompboilers behoren tot de beste ter wereld en voldoen aan de nieuwe Europese milieunormen.



Programma



LUCHT-WATER WARMTEPOMPEN
P. 8



HYBRID ADD-ON WARMTEPOMP
P. 42



WARMTEPOMPBOILERS
P. 48



BEDIENING EN TEMPERATUURREGELING
P. 62



TOEBEHOREN
P. 68



Toelichting bij de geluidsgegevens

De waarden die u in de catalogus en technische fiches aantreft zullen in een aantal gevallen verschillen met waarden die u vindt in de technische handleidingen. Wij hebben de originele waarden rekenkundig herleid tot de meest gebruikelijke opgaveparameters. Om misverstanden te voorkomen vindt u hierde basisberekening en variabelen.

Een geluidsbron die zich dicht bij een vlak bevindt, straalt geluid af in een halve bol omdat het geluid wordt gereflecteerd. Bij 2 vlakken is de afstraling een kwart bol en bij 3 vlakken een achtste bol. De uiteindelijke geluidsdruk is afhankelijk van het aantal reflecties en hun sterkte. Het geluid heeft hier een richtingsfactor Q en een richtingsindex in dB.

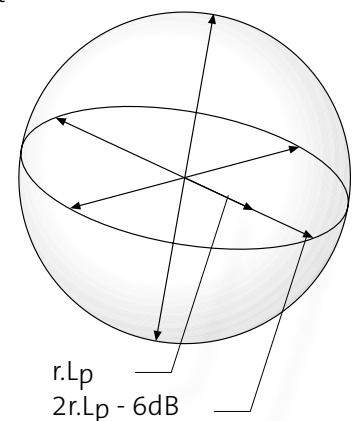
Op dubbele afstand van een puntbron halveert de geluidsdruk. Deze halvering komt overeen met een afname in geluidsdruk niveau van 6dB.

Formule

$$L_p = L_w - 10 \log \left(\frac{4\pi \cdot R^2}{Q} \right)$$

- L_p = geluidsdruk in dB(A)
- L_w = geluidsvermogen in dB(A)
- R = afstand in m tot de geluidsbron
- Q = richtingsfactor

Puntbron



Plaats bron	Richtingsfactor	Richtingsindex	Resultaat
Naast een plat vlak	2	3db	L = L _p + 3dB
Op de grens van twee platte vlakken	4	6db	L = L _p + 6dB
Op de grens van drie platte vlakken	8	9b	L = L _p + 9dB

Vershil in geluidsniveau	Vershil in waarneming
3dB	Net waarneembaar
5dB	Opvallend verschil
10dB	Twee keer zo luid
15dB	Grote verandering
20dB	Vier keer zo luid

Demp het geluid van uw buitenunit met min. 7dB!
Meer info op pag. 68-69

Wegwijs in het ErP-label

Aan de hand van een ErP-label kunt u de verschillende verwarmingstoestellen en warmtepompen met elkaar vergelijken.

De waarden SEER en SCOP

SEER en SCOP staat voor seizoensgebonden energie-efficiëntie. Verschillende realistische meetpunten worden meeberekend bij het bepalen van de ErP-klasse.

Voor koeling wordt gemeten bij 20°C, 25°C, 30°C en 35°C buitentemperatuur, de representatieve klimaatgegevens van Straatsburg. De afzonderlijke meetpunten worden verschillend gewogen volgens het temperatuurverloop. Zo krijgt een 90% deelbelasting van een toestel een groter gewicht bij de indeling van de energie-efficiëntieklasse.

Voor verwarming werden 3 klimaatzones met verschillende lastprofielen gedefinieerd: Noord-, Midden- en Zuid-Europa. De meetpunten liggen uniform bij 12°C, 7°C, 2°C en -7°C buitentemperatuur.

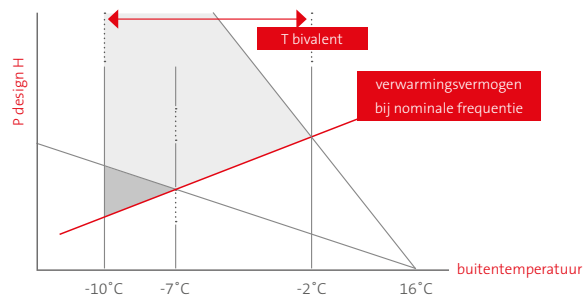
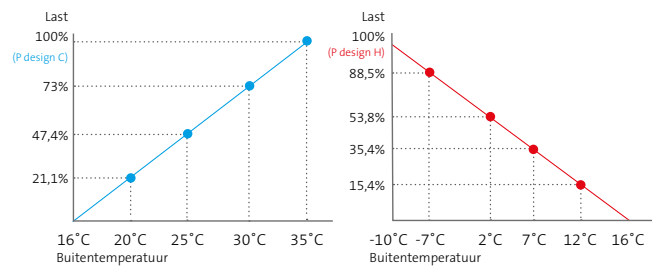
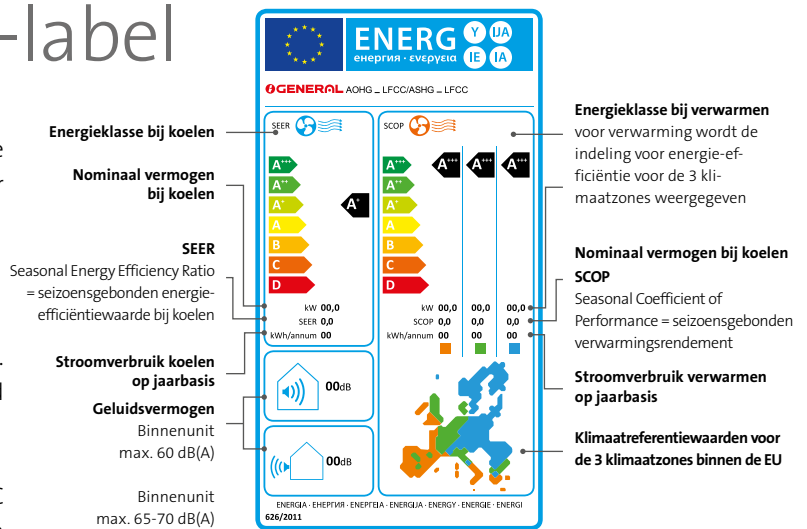
P design H: 100% verwarmingslast. De waarde is afhankelijk van het gekozen bivalentiepunt.

T design: De buitentemperatuur die het punt P design H vastlegt, deze is afhankelijk van de omstandigheden in het gebied.

T bivalent: De laagste temperatuur waarbij het volledige verwarmingsvermogen met de warmtepomp geproduceerd kan worden, zonder extra verwarming. Dit punt kan binnen de temperatuurzones (T design - T bivalent) vrij worden gekozen.

De klimaatzones

Aangezien het klimaat een grote invloed heeft op de efficiëntie van de warmtepomp, werden 3 klimaatzones in de EU-regio bepaald. De meetpunten liggen uniform bij 12°C, 7°C, 2°C en -7°C.

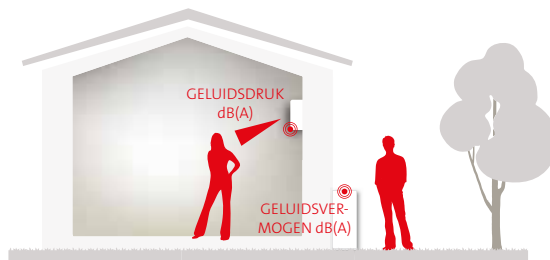


Berekening van de SCOP bij werking van de warmtepomp
Als T bivalent hoog is ► P design H = hoog ► SCOP = laag

Deel- last	Warm (Athene)			Mild (Straatsburg)			Koud (Helsinki)				
	Buiten DB	Binnen WB	Binnen DB	Deel- last	Buiten DB	Binnen WB	Binnen DB	Deel- last	Buiten DB	Binnen WB	Binnen DB
-	-	-	20°C	88%	-7°C	-8°C	20°C	61%	-7°C	-8°C	20°C
100%	2°C	1°C	20°C	54%	2°C	1°C	20°C	37%	2°C	1°C	20°C
64%	7°C	6°C	20°C	35%	7°C	6°C	20°C	24%	7°C	6°C	20°C
29%	12°C	11°C	20°C	15%	12°C	11°C	20°C	11%	12°C	11°C	20°C

Geluidsdruk en geluidsvermogen

De geluidsdruk is een geluidsveld variabele die het geluid uitdrukt dat op een bepaalde afstand ervaren wordt bij een werkende binnenunit. Het geluidsvermogen is een akoestische variabele die de sterkte van een geluidsbron beschrijft, deze is onafhankelijk van de afstand.



Programma

LUCHT-WATER WARMTEPOMPEN SPLIT



Range	ALFEA EXTENSA M RANGE			ALFEA EXTENSA RANGE		ALFEA EXCELLIA RANGE		LORIA RANGE	
Type	Alfea Extensa M R32	Alfea Extensa M DUO R32	Alfea Extensa M DUO XL R32	Alfea Extensa A.I. R32	Alfea Extensa DUO A.I. R32	Alfea Excellia A.I.	Alfea Excellia DUO A.I.	Loria R32	Loria DUO R32
Technologie	Monobloc	Monobloc	Monobloc	Split	Split	Split	Split	Split	Split
Watertemperatuur	60°C tot -5°C			Tot 55 °C		Tot 58 °C		Tot 55 °C	
Toepassing	Bestaande bouw en nieuwbouw			Bestaande bouw en nieuwbouw		Bestaande bouw en nieuwbouw		Nieuwbouw	
Koudemiddel	R32	R32	R32	R32	R32	R410A	R410A	R32	R32
4kW	-	-	-	-	1F	-	-	-	1F
5kW	1F	1F	1F	1F	1F	-	-	1F	1F
6kW	1F	1F	1F	1F	1F	-	-	1F	1F
8kW	1F	1F	1F	1F	1F	-	-	1F	1F
10kW	-	-	-	1F	1F	-	-	1F	1F
11kW	1F	1F	1F	-	-	1F / 3F	1F / 3F	-	-
14kW	-	-	-	-	-	1F / 3F	1F / 3F	-	-
16kW	-	-	-	-	-	3F	3F	-	-
Energie label vev.	Tot A+++	Tot A+++	Tot A+++	Tot A+++	Tot A+++	Tot A++	Tot A++	Tot A+++	Tot A+++
Energie label SWW ⁽¹⁾	-	Tot A+	Tot A+	-	Tot A+	-	Tot A	-	Tot A+
2 circuits	Optie	Optie	Optie	Optie	Optie	Optie	Optie	Optie	Optie
SWW	Optie	190l	230l	Optie	190l	Optie	190l	Optie	190l
Koeling	Inbegrepen	Inbegrepen	Inbegrepen	Optie	Optie	Optie	Optie	Optie	Optie
Bivalente toepassing	-	-	-	Optie	Optie	Optie	Optie	Optie	Optie
Elektrische back-up	3kW	3kW	3kW	3kW	3kW	3kW	3kW	3kW	3kW
Cozytouch appbediening	Inbegrepen ⁽²⁾	Inbegrepen ⁽²⁾	Inbegrepen ⁽²⁾	Optie	Optie	Optie	Optie	Optie	Inbegrepen ⁽³⁾
Cozytouch appbediening	PAG. 10			PAG. 18		PAG. 26		PAG. 34	

1F : 1-fase 230 V / 3F : 3-fase 400 V - ⁽¹⁾ Sanitair Warm Water - ⁽²⁾ Navilink 225/228 - ⁽³⁾ Navilink 128

HYBRIDE ADD-ON MONOBLOC WARMTEPOMP



Type	AUREA R32 HYBRID ADD-ON	
Koudemiddel		R32
Verwarmingsvermogen A7°C/W35°C	kW	5,3
Verwarmingsvermogen A7°C/W45°C	kW	5,1
Verwarmingsvermogen A4°C/W35°C	kW	4,6
Verwarmingsvermogen A4°C/W45°C	kW	4,38
Opgenomen elektrisch vermogen A7°C/W35°C	kWe	1,15
Opgenomen elektrisch vermogen A7°C/W45°C	kWe	1,44
Opgenomen elektrisch vermogen A4°C/W35°C	kWe	1,11
Opgenomen elektrisch vermogen A4°C/W45°C	kWe	1,35
Energieklasse 35°C/55°C		A+++/A++
Werkingsgebied in hybride werking	°C	>4
Voeding	V	230 AC
Pagina		PAG. 42

WARMTEPOMPBOILERS



Type	EXPLORER	CALYPSO VM	CALYPSO SPLIT V3
Inhoud (L)	200/270	100/150	150/200/270
Montage	Op de vloer met of zonder warmtewisselaar	Aan de wand	Op de vloer (270) of aan de wand (150/200) met apart buitendeel
Elektrische steunverwarming (kw)	1,8	1,2/1,8	1,8
Type steunverwarming	Droge keramische Steatite weerstand	Droge keramische Steatite weerstand	Droge keramische Steatite weerstand
Bescherming vat	ACI Hybride anti-corrosiebescherming	ACI Hybride anti-corrosiebescherming	ACI Hybride anti-corrosiebescherming
Interface	Digitale bediening + Cozytouch	Digitale bediening + Cozytouch	Digitale bediening + Cozytouch
Via app bedienbaar	Met bridge (optioneel)	Met bridge (optioneel)	Standaard
Energie label	A+	A+	A+
Energiebesparing SWW	Tot 75% ⁽¹⁾	Tot 75% ⁽¹⁾	Tot 75% ⁽¹⁾
Pagina	PAG. 50	PAG. 54	PAG. 58

⁽¹⁾ Vergelijken met een reguliere elektrische boiler

LUCHT-WATER WARMTEPOMPEN





ALFEA EXTENSA M RANGE



ALFEA EXTENSA RANGE



ALFEA EXCELLIA RANGE



LORIA RANGE

ATLANTIC LUCHT-WATER WARMTEPOMPEN ZIJN VERKRIJGBAAR IN MONOBLOC EN SPLIT. MET DE BERDE RANGE, EEN ZEER HOGE EFFICIENCY EN OPBOUW UIT HOOGWAARDIGE ONDERDELEN IS ER EEN DUURZAME OPLOSSING VOOR IEDERE WONING.

ALFEA EXTENSA M WARMTEPOMPEN	10
ALFEA EXTENSA AI WARMTEPOMPEN	18
ALFEA EXCELLIA AI WARMTEPOMPEN	26
LORIA WARMTEPOMPEN	34



De Alfea Extensa M monobloc warmtepomp is beschikbaar in verschillende vermogens die passen bij de behoefte voor nieuwbouw en bestaande bouw. Het geïntegreerde Smart Protect-systeem zorgt voor een zorgeloze warmtepomp werking bij verwarming en warm-tapwaterproductie. Met deze monobloc range biedt Atlantic een stille, robuuste en zeer efficiënte oplossing.

Toepassingen

Deze warmtepomp is met 60°C aanvoertemperatuur tot -5°C geschikt voor toepassingen met diverse afgiftesystemen voor verwarming of koeling, zoals vloer- of plafondverwarming/-koeling, radiatoren en ventilator-convectoren. Koeling is direct mogelijk in de standaard configuratie van deze warmtepomp

1. Geschikt ter vervanging van gasketels en warmtepompen van de eerste generatie.
2. Geschikt als oplossing voor woningen met voldoende isolatie en een laag- tot middentemperatuur afgiftesysteem

KENMERKEN

- Inverter-technologie voor stille werking, met perfecte aanpassing aan de werkelijke vermogensvraag.
- Opmerkelijk stille monobloc buitenunit. Tot 30 dB(A) op 5 m (afhankelijk van het type).
- Het Smart Protect-systeem met geïntegreerd ontkoppelbuffer waarborgt de optimale werking van de warmtepomp op de lange termijn en maximaliseert de prestaties gedurende de gehele levensduur.
- Geïntegreerde koeling.
- Comfortabel gebruik van warm tapwater door geavanceerde regeling (DUO-versie).
- DUO versie beschikbaar met 190l en 230l tapwatervolume.



Mogelijke uitbreidingen:

- Kit tweede circuit voor het voeden van twee verschillende afgiftesystemen
- Kit sanitair warm water voor toevoeging van een losse boiler aan een wandmodel binneneenheid.
- Uitbreidingsprintplaat voor aansluiten van zoneregeling, Smart Grid

Opties regeling:

- Regeling via Navilink thermostaat 228, 225 of 105 (zie blz. 62) en buitenvoeler (niet standaard inbegrepen)
- Regeling via Navilink thermostaat 228, 225 of 105 (zie blz. 62) zonder buitenvoeler (Smart Adapt regeling)
- Regeling via master-master zoneregeling





All electric

De Extensa M range excelleert in installatiegemak. De binnenunits zijn standaard voorzien van een ontkoppelbuffer, secundaire pomp en expansievat. Hiermee is de Extensa M qua hydrauliek zeer compleet en robuust. Directe vervanging van een cv-ketel is hiermee binnen handbereik. De hoge efficiëntie en mogelijkheden voor Smart Grid regeling voorkomen een hoge belasting van het elektriciteitsnet.

Smart Protect systeem

De standaard geïntegreerde componenten in de DUO en wandmodel binnenunits (ontkoppelbuffer, secundaire pomp, expansievat) vormen het Smart Protect Systeem. Samen dragen ze zorg voor een ultieme bescherming tegen bevriezing van de buitenunit en een lange levensduur van het systeem.

Bediening met je smartphone

Door een directe koppeling tussen de bedieningsinterface en het wifi-netwerk is de warmtepomp standaard via de Cozytouch app te bedienen. Temperatuur wijzigen, wekschema maken en tapwater boosten kan nu ook onderweg.

Smart Grid sturing

De Warmtepomp kan met behulp van inputcontacten (optionele uitbreidingsprint benodigd) worden uitgeschakeld gedurende pieken op het elektriciteitsnet of juist een tapwaterboost starten bij overschot aan (pv) energie. Hierdoor kan deze warmtepomp ook in gebieden met netcongestie blijven functioneren en wordt pv energie op een slimme manier zelf gebruikt.

Koeling

Koeling boven het dauwpunt, bijvoorbeeld bij toepassing van vloer- of plafondkoeling, is mogelijk in de standaard setup van de warmtepomp.

Brede keuze in tapwater comfort

De Extensa M DUO binnenunit biedt nu twee keuzes aan tapwatervolume; een 190L-variant en een 230L XL-variant. Daarnaast zijn de losse tapwaterboilers van Atlantic (zie blz 70) te combineren met het wandmodel. Hiermee is er een oplossing voor iedere woning en voor iedere tapwatervraag.

Sterke prestaties

In de ontwikkeling van de Extensa M warmtepomp is gefocust op de hoogste efficiëntie. Dit resulteert voor laagtemperatuurverwarming tot SCOP- waarden van 4,8 en hoger. Het resultaat is een lage energierekening én een beperkte belasting van het energienet. Naast hoge efficiëntie behouden de Extensa M warmtepompen ook een hoog vermogen bij lage buitentemperaturen. Hierdoor wordt het elektrisch back-up element in normale wintercondities niet aangesproken.

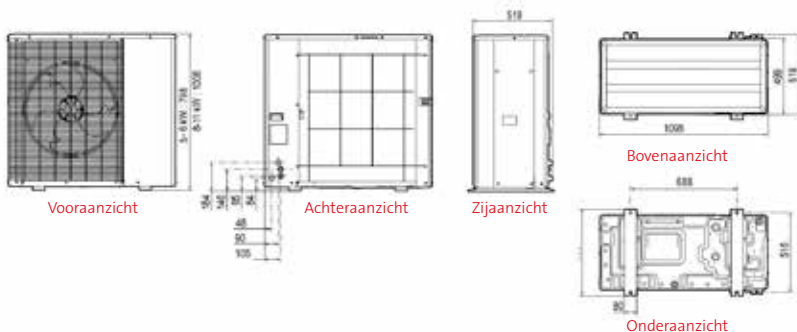


SPECIFICATIES ALFEA EXTENSA M

Type	ALFEA EXTENSA M			
	5	6	8	11
Koudemiddel	R32	R32	R32	R32
Energieklasse (35°C/55°C)	A+++/A++	A+++/A++	A+++/A++	A+++/A++
Thermisch vermogen (35°C/55°C) (1)	kW 4/4	5/5	8/8	10/10
Energiejaarverbruik (35°C/55°C)	kWh 2083/2853	2503/3355	3764/5078	4269/5658
SCOP 35 °C/55 °C	4,66/3,21	4,81/3,39	4,95/3,54	4,96/3,61
Verwarmingsvermogen WP +7°C/+35°C	kW 4	5	8	10
COP +7°C/+35°C	5.03	4.99	5.08	4.70
Verwarmingsvermogen WP -7°C/+35°C	kW 4.10	5.10	8.18	9.53
Opgenomen vermogen WP -7°C/+35°C	kW 1.40	1.75	2.70	3.23
COP -7°C/+35°C	2.93	2.92	3.03	2.95
Verwarmingsvermogen WP +7°C/+55°C	kW 4.00	5.00	8.00	10.0
COP +7°C/+55°C	2.75	2.91	3.05	2.94
Verwarmingsvermogen WP -7°C/+55°C	kW 3.7	4.80	7.50	8.5
COP -7°C/+55°C	1.77	1.91	2.07	2.07
Vermogen elektr. bijverwarming	kW 3/6 (2)	3/6 (2)	3/6 (2)	3/6 (2)
Geluidsdruk op 1m	dB(A) 32	32	32	32
Gewicht leeg/gevuld	kg 34/50	34/50	34/50	34/50
Hydraulische specificaties				
Inhoud warmtewisselaar	L 16	16	16	16
Inhoud expansievat	L 12	12	12	12
Ø Aanvoer en retour verwarmingscircuit BU	Inch 3/4" BU	3/4" BU	3/4" BU	3/4" BU
Werkbereik in verwarmingsmodus min/max	°C -20/+35°C	-20/+35°C	-20/+35°C	-20/+35°C
Elektrische installatie				
Voeding	V/Hz 230/50	230/50	230/50	230/50
Verbruik in stand-by	W 9	9	10	10
Afzekering elektr. bijverwarming WP (3)	A 16/32 (2)	16/32 (2)	16/32 (2)	16/32 (2)
Voedingskabels elektr. bijverwarming WP (3)	mm² 3G 2.5/3G4.0 (2)	3G 2.5/3G4.0 (2)	3G 2.5/3G4.0 (2)	3G 2.5/3G4.0 (2)
Max. geluidsvermogen buitenunit	dB(A) 57	59	59	61
Max. reductie geluidsvermogen nachtverlaging	dB(A) 5	5	5	5
Geluidsdruk op 3m (4)	dB(A) 39	41	41	43
Gewicht	kg 85	85	109	109
Koeltechnische installatie				
Ø Aanvoer en retour (buitenunit)	Inch 1" BU	1" BU	1" BU	1" BU
Ø Appendages (vuilafscheider)	Inch 1" BU	1" BU	1" BU	1" BU
Max. hoogteverschil buitenunit - afgiftesysteem	m 10	10	10	10
Max. leidinglengte bi/bu	m 30	30	30	30
Elektrische installatie				
Voeding	V/Hz 230/50	230/50	230/50	230/50
Verbruik in stand-by	W 9	9	10	10
Maximum stroomsterkte	A 13.1	14.6	19.1	20.6
Afzekering/curve (3)	A/curve 16/C	16/C	20/C	25/C
Voedingskabel buitenunit (3)	3G 1.5	3G 1.5	3G 2.5	3G 4.0
Kabel tussen Buitenunit -Binnenunit	4G 1.5	4G 1.5	4G 1.5	4G 1.5

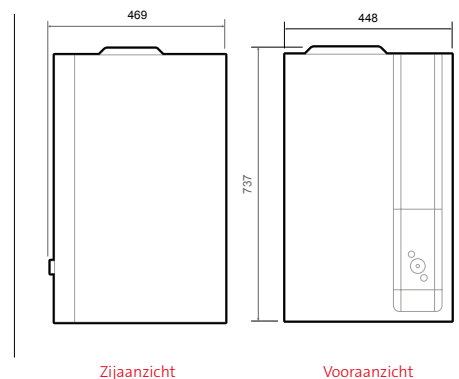
- (1) HP Keymark gecertificeerd
- (2) Met kit relais 6 kW (ref. 075 327)
- (3) De secties van kabels en beschermingswaarden van de stroomonderbrekers worden alleen ter informatie gegeven en ontslaan de installateur niet van het controleren of deze secties voldoen aan de behoeften en voldoen aan de geldende normen
- (4) Uitgaande van max geluidsvermogen gemeten conform EN12102, conform rekentool van Rijksoverheid, richtingsfactor 2

Buitenunit



Binnenunit

(Eenheid: mm)



SPECIFICATIES ALFEA EXTENSA M DUO 190&230

Type	ALFEA EXTENSA M DUO			
	5 DUO (XL)	6 DUO (XL)	8 DUO (XL)	11 DUO (XL)
Koudemiddel	R32	R32	R32	R32
PRESTATIES VERWARMING				
Energieklasse (35°C/55°C)	A+++/A++	A+++/A++	A+++/A++	A+++/A++
Thermisch vermogen (35°C/55°C) (1)	kW 4/4	5/5	8/8	10/10
Energiejaarverbruik (35°C/55°C)	kWh 2083/2853	2503/3355	3764/5078	4269/5658
SCOP 35 °C/55 °C	4,66/3,21	4,81/3,39	4,95/3,54	4,96/3,61
Verwarmingsvermogen WP +7°C/+35°C	kW 4	5	8	10
COP +7°C/+35°C	5,03	4,99	5,08	4,70
Verwarmingsvermogen WP -7°C/+35°C	kW 4,10	5,10	8,18	9,53
Opgenomen vermogen WP -7°C/+35°C	kW 1,40	1,75	2,70	3,23
COP -7°C/+35°C	2,93	2,92	3,03	2,95
Verwarmingsvermogen WP +7°C/+55°C	kW 4,00	5,00	8,00	10,0
COP +7°C/+55°C	2,75	2,91	3,05	2,94
Verwarmingsvermogen WP -7°C/+55°C	kW 3,7	4,80	7,50	8,5
COP -7°C/+55°C	1,77	1,91	2,07	2,07
SWW				
Verbruikprofiel SWW (type 190/type 230 XL) (1)	L/XL	L/XL	L/XL	L/XL
Energieklasse SWW	A+	A+	A+	A+
Energiejaarverbruik SWW	kWh 827/1131	827/1131	827/1131	827/1131
Energierendement SWW	% 124	124	124	124
Inhoud boiler SWW (type 190/type 230 XL)	L 190/230	190/230	190/230	190/230
Elektrische back-up SWW	kW 1,2	1,2	1,2	1,2
Materiaal boilervat SWW	Geëmailleerd staal	Geëmailleerd staal	Geëmailleerd staal	Geëmailleerd staal
Opwarmtijd volgens EN 16 147 (type 190/type 230 XL)	u/min 1h54/2h18	1h54/2h18	1h11/1h26	1h3/1h17
Referentietemperatuur EN 16 147	°C 55	55	55	55
BINNENUNIT				
Geluidsdruk op 1m	dB(A) 32	32	32	32
Gewicht leeg/gevuld 190L	kg 130/340	130/340	130/340	130/340
Gewicht leeg/gevuld 230L	kg 140/390	140/390	140/390	140/390
Hydraulische specificaties				
Inhoud Smart Protect buffer	L 16	16	16	16
Inhoud expansievat	L 12	12	12	12
Diameter aanvoer en retour verwarmingscircuit	Inch 3/4" BU	3/4" BU	3/4" BU	3/4" BU
Werkbereik in verwarmingsmodus min/max	°C -20/+35°C	-20/+35°C	-20/+35°C	-20/+35°C
Elektrische installatie				
Voeding	V/Hz 230/50	230/50	230/50	230/50
Verbruik in stand-by	W 9	9	10	10
Afzekering elektr. bijverwarming WP (3)	A 16/32 (2)	16/32 (2)	16/32 (2)	16/32 (2)
Voedingskabels elektr. bijverwarming WP (3)	mm² 3G 2.5/3G4.0 (2)	3G 2.5/3G4.0 (2)	3G 2.5/3G4.0 (2)	3G 2.5/3G4.0 (2)
Afzekering elektr. bijverwarming SWW (3)	A 16	16	16	16
Voedingskabel elektr. bijverwarming SWW (3)	mm² 3G1,5	3G1,5	3G1,5	3G1,5
BUITENUNIT				
Buitenunit Fujitsu				
Max. geluidsvermogen buitenunit	dB(A) 57	59	59	61
Max. reductie geluidsvermogen nachtverlaging	dB(A) 5	5	5	5
Geluidsdruk op 3m (4)	dB(A) 39	41	41	43
Gewicht	kg 85	85	109	109
Koeltechnische installatie				
Ø Aanvoer en retour (buitenunit)	Inch 1" BU	1" BU	1" BU	1" BU
Ø Appendages (vuilafscheider)	Inch 1" BU	1" BU	1" BU	1" BU
Max. hoogteverschil buitenunit - afgiftesysteem	m 10	10	10	10
Max. leidinglengte bi/bu	m 30	30	30	30
Elektrische installatie				
Voeding	V/Hz 230/50	230/50	230/50	230/50
Verbruik in stand-by	W 9	9	10	10
Maximum stroomsterkte	A 13.1	14.6	19.1	20.6
Afzekering/curve (3)	A/curve 16/C	16/C	20/C	25/C
Voedingskabel buitenunit (3)	3G 1.5	3G 1.5	3G 2.5	3G4.0
Kabel tussen buitenunit -binnenunit	4G 1.5	4G 1.5	4G 1.5	4G 1.5

(1) HP Keymark gecertificeerd

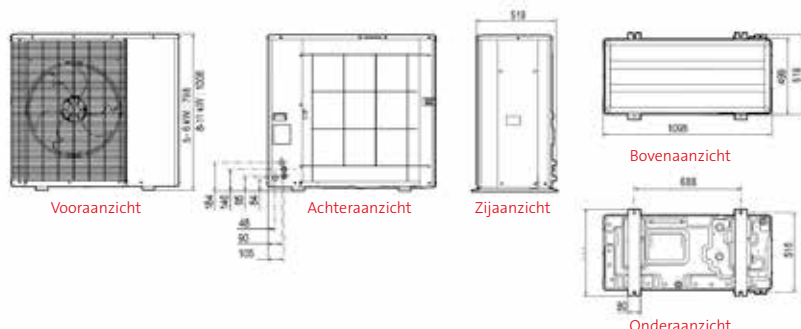
(2) Met kit relais 6 kW (ref. 075 327)

(3) De secties van kabels en beschermingswaarden van de stroomonderbrekers worden alleen ter informatie gegeven en ontslaan de installateur niet van het controleren of deze secties voldoen aan de behoeften en voldoen aan de geldende normen

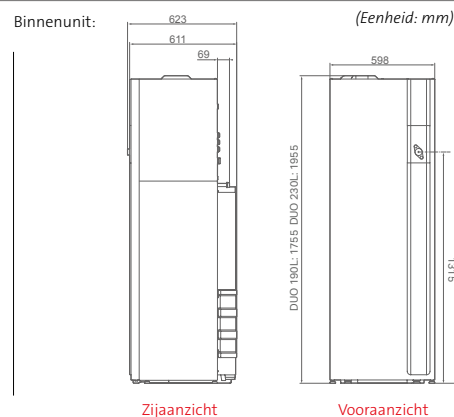
(4) Uitgaande van max geluidsvermogen gemeten conform EN12102, conform rekentool van Rijksoverheid, richtingsfactor 2

(5) Zie pag. 6 voor toelichting F-gas regelgeving

Buitenunit



Binnenunit:



TOEBEHOREN ALFEA EXTENSA M 1S

Bediening		Kalenderfunctie	Cozytouch compatibel	Communicatie	Voeding
Modulerende thermostaten	Navilink 228	•	•	Draadloos	Batterijen
	Navilink 225	•	•	Draadloos	Bedraad
	Navilink 105	•	-	Bedraad	Bedraad
Bedrade buitenvoeler		-	-	Bedraad	-

Type toebehoren	Toebehoren	Artikelnr.
Sanitair warm water (SWW) ¹	RVS Boiler Combi 300a	40704300
	RVS Boiler Combi 300Sa	40704350
	RVS Boiler Combi 500a	40704500
	RVS Boiler Combi 500Sa	40704550
	Mileo Inox+ 300	711250
	Elektrische weerstand 1,5kW Mileo Inox+(1)	788505
	Kit sanitair warm water	073991
	Veiligheidsgroep / inlaatcombinatie	17450018
Regeling	Buitenvoeler	074203
	Kit 2de circuit Extensa M	074871 + 074872
	Kit uitbreidingsprint regeling	074872
Buffertank voor additioneel systeemvolume	Buffertank BT-25	700 436
	Buffertank BT-50	700 437
	Buffertank BT-100	700432
Toebehoren buitenunit	Set opstalbalken rubber (4stuks) (2)	074241
	Vorstbeveiligingsklep (3)	074863

SWW boilers:
zie pag. 70-71

- (1) De Combi300/500 boilers worden geleverd inclusief voorgemonteerde elektrische weerstand. Voor de Mileo Inox+ boilers dient de elektrische weerstand (noodzakelijk onderdeel) los bijbesteld te worden.
- (2) De installateur dient ten allen tijde zorg te dragen voor de juiste maat en de juiste bevestiging van opstelbalken in relatie tot mogelijk optredende windsnelheden.
- (3) Per buitenunit zijn twee stuks vorstbeveiligingsklep nodig.

TOEBEHOREN ALFEA EXTENSA M DUO (XL)

Bediening		Kalenderfunctie	Cozytouch compatibel	Communicatie	Voeding
Modulerende thermostaten	Navilink 228	•	•	Draadloos	Batterijen
	Navilink 225	•	•	Draadloos	Bedraad
	Navilink 105	•	-	Bedraad	Bedraad
Bedrade buitensensor		-	-	Bedraad	-

Type toebehoren	Toebehoren	Artikelnr.
Sanitair warm water (SWW) ¹	Veiligheidsgroep / inlaatcombinatie	17450018
	Buitenvoeler	074203
Regeling	Kit 2de circuit Extensa M DUO	074871 + 074872
	Kit uitbreidingsprint regeling	074872
Buffertank voor additioneel systeemvolume	Buffertank BT-25	700 436
	Buffertank BT-50	700 437
	Buffertank BT-100	700432
Toebehoren buitenunit	Set opstalbalken rubber (4stuks) (1)	074241
	Vorstbeveiligingsklep (2)	074863

Buffertanken:
zie pag. 75

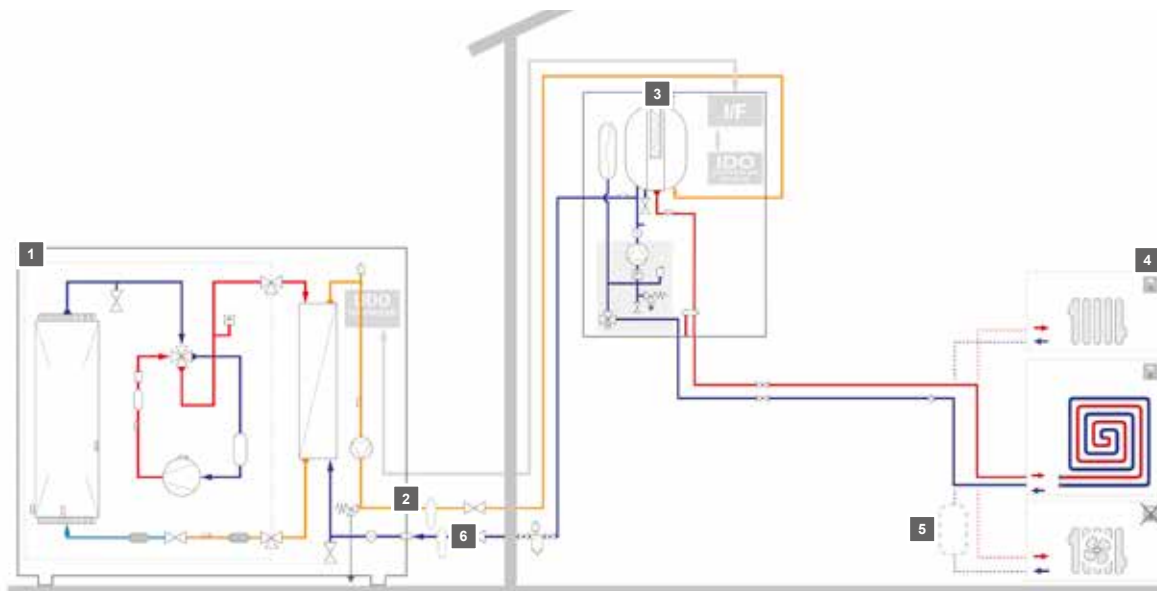
- (1) De installateur dient ten allen tijde zorg te dragen voor de juiste maat en de juiste bevestiging van opstelbalken in relatie tot mogelijk optredende windsnelheden.
- (2) Per buitenunit zijn twee stuks vorstbeveiligingsklep nodig

HYDRAULISCHE SCHEMA'S

Alfa Extensa M

Verwarming 1 circuit

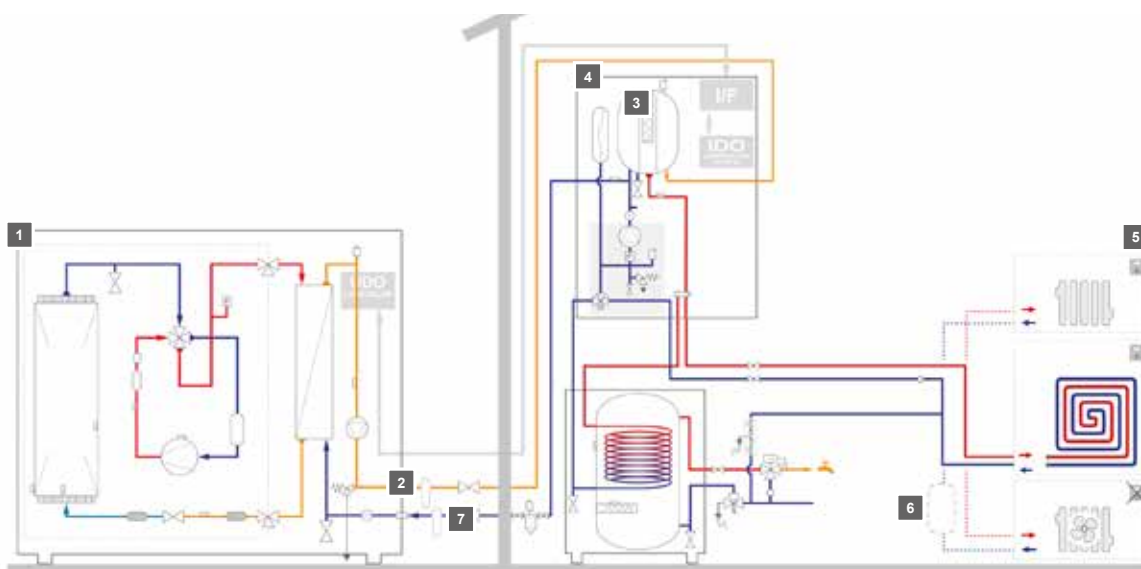
1. Buitenunit
2. Aansluitleiding buitenunit/binnenunit
3. Hydraulisch binnendeel met buffer en elektrische back-up
4. Navilink thermostaat
5. Buffervat (optie)
6. Vorstbeveiligingsklep (optie)



Alfa Extensa M

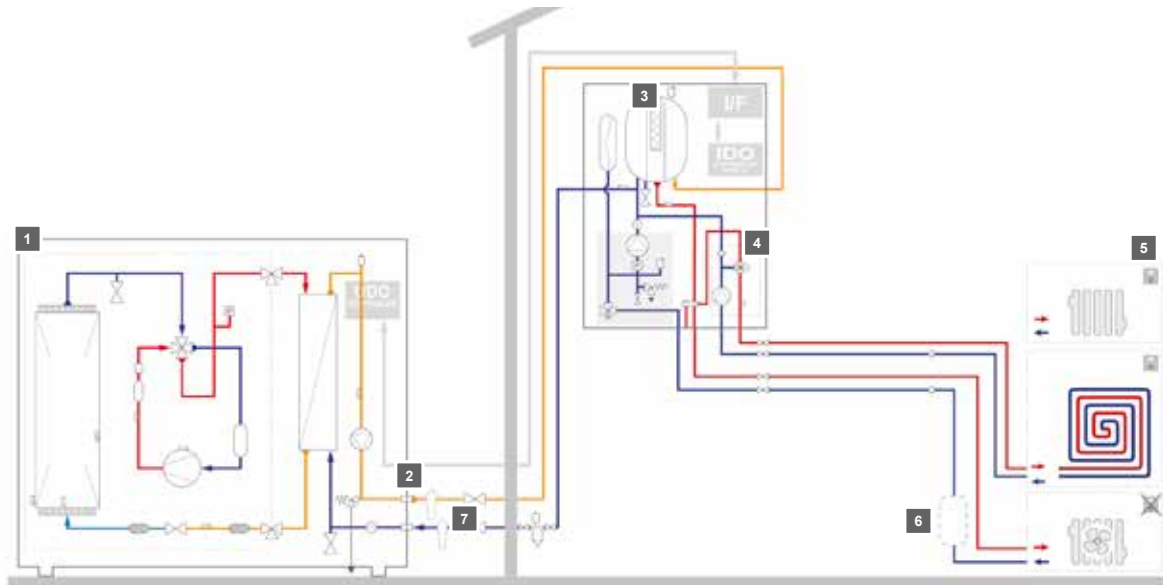
Verwarming 1 circuit +SWW

1. Buitenunit
2. Aansluitleiding buitenunit/binnenunit
3. Hydraulisch binnendeel met buffer en elektrische back-up
4. Boiler
5. Navilink thermostaat
6. Buffervat (optie)
7. Vorstbeveiligingsklep (optie)



Alfa Extensa M**Verwarming 2 circuits**

1. Buitenunit
2. Aansluitleiding buitenunit/binnenunit
3. Hydraulisch binnendeel met buffer en elektrische back-up
4. Kit 2de circuit
5. Navilink thermostaat
6. Buffervat (optie)
7. Vorstbeveiligingsklep (optie)

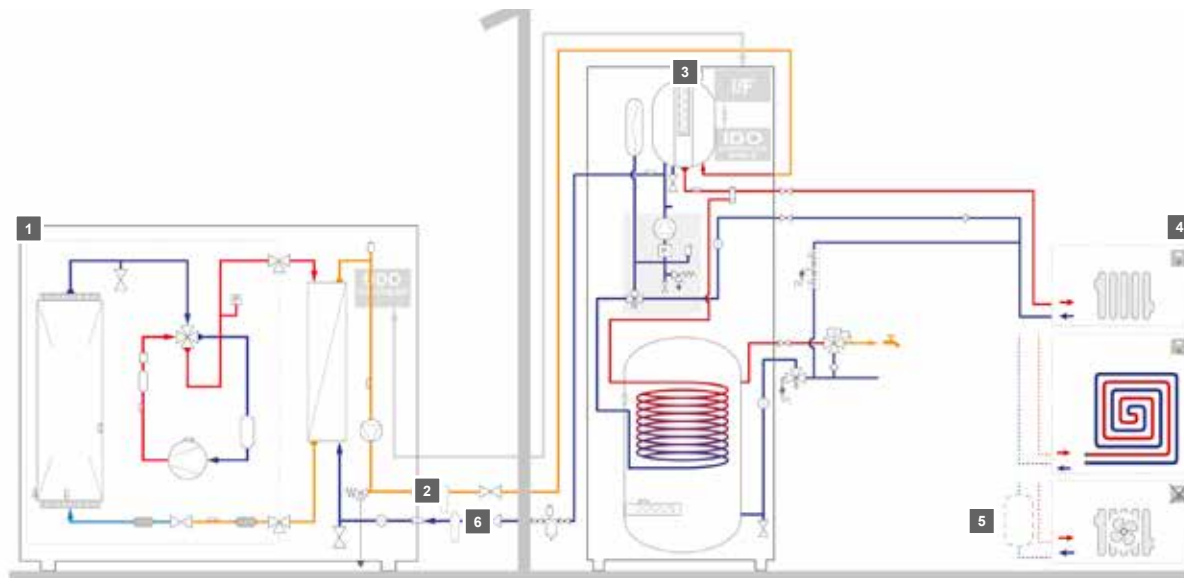


HYDRAULISCHE SCHEMA'S DUO

Alfa Extensa M DUO (XL)

Verwarming 1 circuit

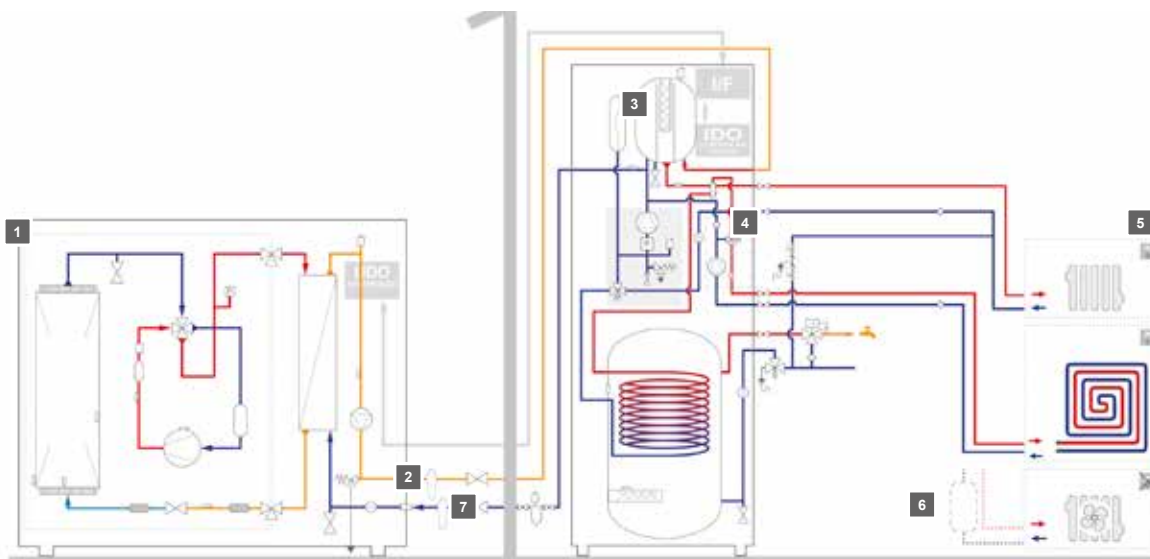
1. Buitenunit
2. Aansluitleiding buitenunit/binnenunit
3. Hydraulisch binnendeel met buffer en elektrische back-up
4. Navilink thermostaat
5. Buffervat (optie)
6. Vorstbeveiligingsklep (optie)



Alfa Extensa M DUO (XL)

Verwarming 2 circuits

1. Buitenunit
2. Aansluitleiding buitenunit/binnenunit
3. Hydraulisch binnendeel met geïntegreerd boilervat, buffer en elektrische back-up
4. Kit 2de circuit
5. Navilink thermostaat
6. Buffervat (optie)
7. Vorstbeveiligingsklep (optie)





Deze Alfea Extensa warmtepomp met koudemiddel R32, werd speciaal ontworpen om zo goed mogelijk aan de behoeften van thermisch comfort in nieuwbouw- en renovatiewoningen te voldoen. De Alfea Extensa onderscheidt zich door een constant hoog rendement en een laag jaarverbruik aan elektrische energie.

Toepassingen

Een Alfea Extensa warmtepomp is geschikt voor afgifte aan:

1. Vloerverwarming: ideaal dankzij de lage watertemperaturen
2. Ventilator convectoren: ideaal voor ruimtes die bij voorkeur snel worden opgewarmd of afgekoeld zoals slaapkamers of werkkamers
3. Lage-temperatuur radiatoren: energiezuiniger dan klassieke radiatoren
4. Sanitair warm water: middels het type DUO met geïntegreerde boiler of door toevoeging van een driewegklep en boiler met ingebouwde warmtewisselaar

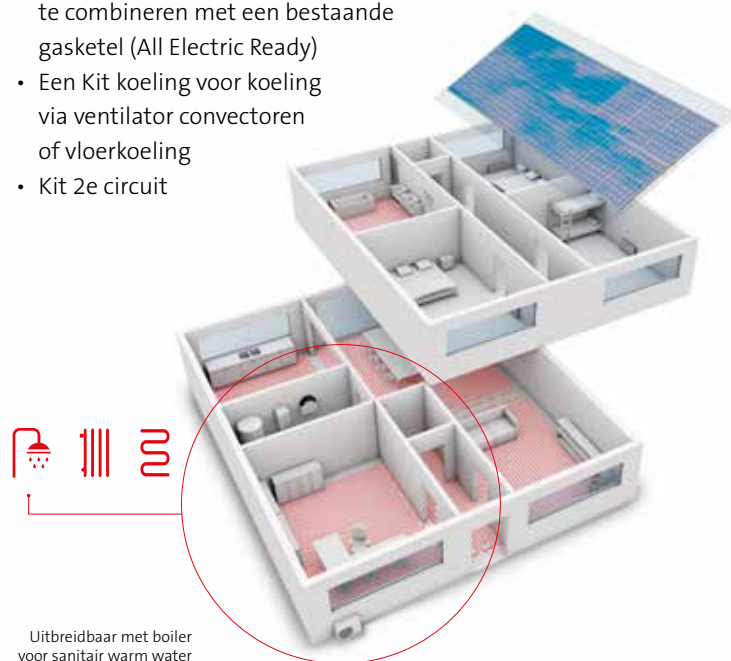
KENMERKEN

- Zeer energiezuinig dankzij twin rotary compressor, inverterregeling en A klasse pomp
- Behoud van efficiency tijdens de levensduur door coaxiale warmtewisselaar
- Milieuvriendelijker koudemiddel R32
- Snel-droogprogramma voor de vloer tijdens de bouw
- Geavanceerde regeling (Navistem 400S)
 - Stooklijnregeling voor 1 tot 2 circuits met buitenvoeler (1 stuk inbegrepen)
 - Easy Start functie voor intuïtieve en snelle configuratie
 - Stille modus voor de buitenunit
- Geïntegreerd buffervat van 16l inclusief vuilfilter
- Verkrijgbaar in DUO opstelling of wandmodel met losse boiler
- Smart grid functionaliteit
- Elektrische steunverwarming 3kW (standaard) of 6kW (optie)
- Te combineren met externe zoneregelingen in master-master configuratie



Mogelijke uitbreidingen:

- Een Kit bivalent om de warmtepomp te combineren met een bestaande gasketel (All Electric Ready)
- Een Kit koeling voor koeling via ventilator convectoren of vloerkoeling
- Kit 2e circuit



Uitbreidbaar met boiler voor sanitair warm water



Coaxiale warmtewisselaar

De unieke coaxiale warmtewisselaar maakt onze warmtepompen zeer robuust en zorgt voor een constant hoog rendement over de levensduur van het product. De warmtewisselaar met geïntegreerd buffer van 16 liter en de slimme regeling ontdooit de warmtepomp probleemloos, ook bij extreme weercondities. De coaxiale warmtewisselaar is ongevoelig voor vuil (vuil bezinkt in de buffer van de warmtewisselaar en kan worden afgetapt) wat het systeem efficiënt en betrouwbaar maakt. De warmtewisselaar maakt een hogere delta T van 7°C mogelijk, waar deze warmtepompen extra voordeel geven bij toepassing in bestaande woningen. De geïntegreerde buffer zorgt er tevens voor dat de warmtepomp in veel gevallen zonder extern buffervat toegepast kan worden.

Bediening en beheer met je smartphone

Deze serie is voorzien van de nieuwste Atlantic bedieningsinterface Navistem 400S met zelf aanpasbare menu's en een Easy Start functie voor een snelle configuratie. Daarnaast kunt u optioneel gebruik maken van de Cozytouch applicatie, om via uw smartphone het thermisch comfort in uw woning te regelen, uw afwezigheden te beheren en uw verbruik te visualiseren.

Weersafhankelijke regeling met buitenvoeler

De warmtepomp heeft een efficiënte stooklijnregeling op basis van de gemeten temperatuur van de buitenvoeler. Hierdoor is een constante binnentemperatuur gegarandeert.

Koeling

Dankzij de optionele Kit koeling kan de warmtepomp ook gekoeld water van 10°C à 18°C afgeven aan ventilator convectoren of aan het circuit van de vloerverwarming (max. 20 à 25W/m²).

Kit prefab leidingwerk

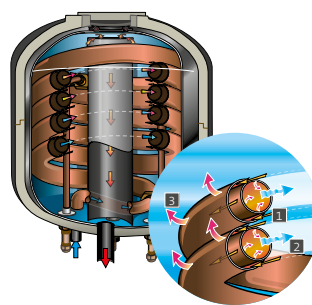
Kit prefab leidingwerk is een uniek hydraulische verbindingset waarbij het koperen leidingwerk en de hydraulische componenten zijn voorgemonteerd op een PVC-plaat. Dit vereenvoudigt de voorbereiding van de verbindingen. Teflon™-afdichtingen garanderen de waterdichtheid. De kit is verkrijgbaar voor aansluiting rechts of links, en voor 1 of 2 zones.

All Electric Ready

In bestaande woningen zijn de radiatoren meestal gedimensioneerd op de hoge watertemperatuur van een cv-ketel. Door toepassing van een Kit bivalent kan de Alfea in hybride opstelling samenwerken met een bestaande cv-ketel. Een goede eerste stap voor bestaande woningen die in de toekomst naar all-electric willen overschakelen.

Sterke prestataties

Dezewarmtepompen blinken uit op het vlak van energierendement. Deze prestaties worden mede gerealiseerd door de doorontwikkelde DC Twin Rotary compressor, de geoptimaliseerde inverter techniek en de hoogrenderende warmtewisselaar. De toestellen produceren moeiteloos warm water van 55°C en werken tot een buitentemperatuur van -20°C. Ze doen dit zonder gebruik van het elektrisch element als steunverwarming.



1. koudemiddel
2. verwarmingswater
3. warmte-overdracht naar het watercircuit

Alfea coaxiale warmtewisselaar



Cozytouch Bridge



Navilink A59



Kit prefab leidingwerk

SPECIFICATIES ALFEA EXTENSA AI

Type		ALFEA EXTENSA AI					
		5	6	8	10		
Koudemiddel		R32	R32	R32	R32		
Energieklasse (35°C/55°C)		A+++/A++	A+++/A++	A+++/A++	A+++/A++		
Thermisch vermogen (35°C/55°C) (1)	kW	5/5	6/5	6/6	9/8		
Energiejaarverbruik (35°C/55°C)	kWh	2322/3035	2594/3411	2982/3903	3875/5083		
SCOP 35 °C/55 °C		4,45/3,20	4,46/3,21	4,5/3,28	4,53/3,33		
PRESTATIES VERWARMING	Verwarmingsvermogen WP +7°C/+35°C	kW	4,50	5,50	7,50	9,50	
	COP +7°C/+35°C		4,74	4,65	4,43	4,50	
	Verwarmingsvermogen WP -7°C/+35°C	kW	4,40	5,00	5,70	8,90	
	Opgenomen vermogen WP -7°C/+35°C	kW	1,59	1,90	2,13	3,36	
	COP -7°C/+35°C		2,76	2,63	2,68	2,65	
	Verwarmingsvermogen WP +7°C/+45°C	kW	4,50	5,50	7,25	9,25	
	COP +7°C/+45°C		3,39	3,39	3,35	3,40	
	Verwarmingsvermogen WP -7°C/+45°C	kW	4,28	4,82	5,58	8,61	
	COP -7°C/+45°C		2,26	2,21	2,17	2,27	
	Verwarmingsvermogen WP +7°C/+55°C	kW	4,50	5,50	7,00	9,00	
	COP +7°C/+55°C		2,64	2,67	2,66	2,70	
	Verwarmingsvermogen WP -7°C/+55°C	kW	3,90	4,25	5,30	8,00	
	COP -7°C/+55°C		1,85	1,89	1,90	1,95	
	Vermogen elektr. bijverwarming	kW	3/6 (2)	3/6 (2)	3/6 (2)	3/6 (2)	
	BINNENUNIT	Geluidsdruk op 1m	dB(A)	32	32	32	34
		Gewicht leeg/gevuld	kg	42/67	42/67	42/67	45/61
		Hydraulische specificaties					
		Inhoud warmtewisselaar	L	16	16	16	16
Inhoud expansievat		L	8	8	8	8	
Ø Aanvoer en retour verwarmingscircuit BU		Inch	1	1	1	1	
Werkbereik in verwarmingsmodus min/max		°C	-20/+35	-20/+35	-20/+35	-20/+35	
Elektrische installatie							
Voeding		V/Hz	230/50	230/50	230/50	230/50	
Verbruik in stand-by		W	10	10	10	10	
Afzekering elektr. bijverwarming WP (3)	A	16/32 (2)	16/32 (2)	16/32 (2)	16/32 (2)		
Voedingskabels elektr. bijverwarming WP (3)	mm²	3G1,5/3G6 (2)	3G1,5/3G6 (2)	3G1,5/3G6 (2)	3G1,5/3G6 (2)		
BUITENUNIT	Max. geluidsvermogen buitenunit	dB(A)	60	60	66	69	
	Max. geluidsvermogen nachtverlaging	dB(A)	55	55	61	64	
	Geluidsdruk op 3m (4)	dB(A)	42	42	48	51	
	Geluidsdruk op 3m met Climeleon (optie) (4)	dB(A)	35	35	41	44	
	Gewicht	kg	43	43	46	62	
	Koeltechnische installatie						
	Ø Koudemiddelleiding gas	Inch	1/2	1/2	1/2	5/8	
	Ø Koudemiddelleidingen vloeistof	Inch	1/4	1/4	1/4	3/8	
	Fabrieksvulling koudemiddel HFC R32	g	970	970	1020	1630	
	CO ₂ equivalent (5)	t	0,65	0,65	0,69	1,10	
	Lengte Koudemiddelleiding min/max	m	3/30	3/30	3/30	3/30	
	Max. hoogteverschil	m	20	20	20	20	
	Max. leidinglengte met standaardvulling	m	15	15	15	20	
	Bijvulling koelgas per extra meter	g	25	25	25	20	
	Elektrische installatie						
	Voeding	V/Hz	230/50	230/50	230/50	230/50	
	Verbruik in stand-by	W	12	12	12	12	
	Maximum stroomsterkte	A	13	13	18	19	
Afzekering/curve	A	16/C	16/C	20/C	25/C		
Voedingskabel buitenunit (3)	mm²	3G1,5	3G1,5	3G2,5	3G4		
Kabel tussen buiten- en binnenunit	mm²	4G1,5	4G1,5	4G1,5	4G1,5		

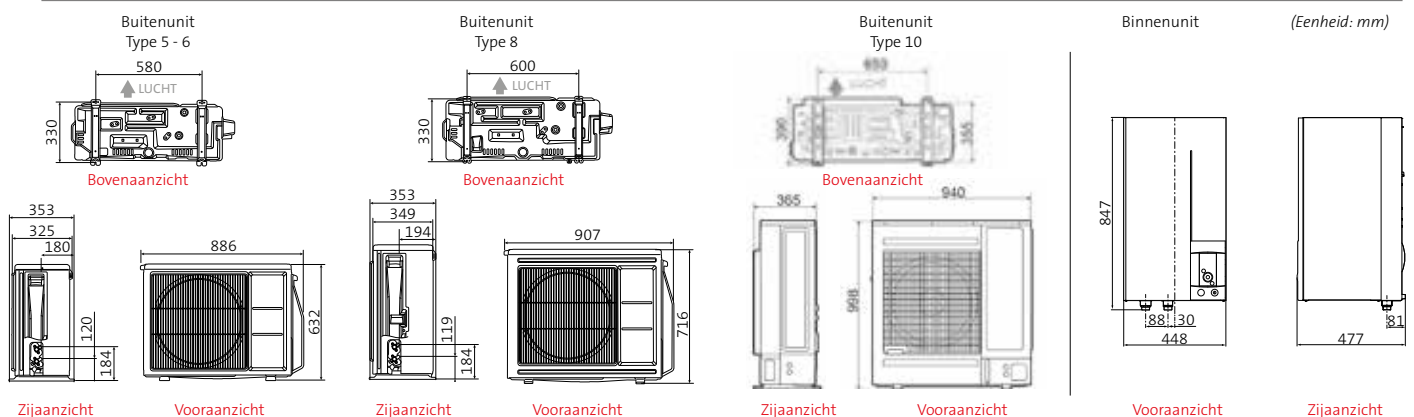
(1) HP Keymark gecertificeerd

(2) Met kit relais 6 kW (ref. 075 327)

(3) De secties van kabels en beschermingswaarden van de stroomonderbrekers worden alleen ter informatie gegeven en ontslaan de installateur niet van het controleren of deze secties voldoen aan de behoeften en voldoen aan de geldende normen

(4) Uitgaande van max geluidsvermogen gemeten conform EN12102, conform rekentool van Rijksoverheid, richtingsfactor 2

(5) Zie pag. 6 voor toelichting F-gas regelgeving



SPECIFICATIES ALFEA EXTENSA DUO AI

Type	ALFEA EXTENSA DUO AI				
	3	5	6	8	10
Koudemiddel					
Energieklasse (35°C/55°C)	A+++/A++	A+++/A++	A+++/A++	A+++/A++	A+++/A++
Thermisch vermogen (35°C/55°C) (1)	kW 4/4	5/5	6/5	6/6	9/8
Energiejaarverbruik (35°C/55°C)	kWh 2040/2715	2322/3035	2594/3411	2982/3903	3875/5083
SCOP 35°C/55°C	4,46/3,04	4,45/3,20	4,46/3,21	4,5/3,28	4,53/3,33
PRESTATIES VERWARMING					
Verwarmingsvermogen WP +7°C/+35°C	kW 3,35	4,50	5,50	7,50	9,50
COP +7°C/+35°C	4,89	4,74	4,65	4,43	4,50
Verwarmingsvermogen WP -7°C/+35°C	kW 3,81	4,40	5,00	5,70	8,9
Opgenomen vermogen WP -7°C/+35°C	kW 1,25	1,59	1,90	2,13	3,36
COP -7°C/+35°C	3,05	2,76	2,63	2,68	2,65
Verwarmingsvermogen WP +7°C/+45°C	kW 3,5	4,50	5,50	7,25	9,25
COP +7°C/+45°C	4,02	3,39	3,39	3,35	3,40
Verwarmingsvermogen WP -7°C/+45°C	kW 3,63	4,28	4,82	5,58	8,61
COP -7°C/+45°C	2,19	2,26	2,21	2,17	2,27
Verwarmingsvermogen WP +7°C/+55°C	kW 3,7	4,50	5,50	7,00	9,00
COP +7°C/+55°C	3,5	2,64	2,67	2,66	2,70
Verwarmingsvermogen WP -7°C/+55°C	kW 3,33	3,90	4,25	5,30	8,00
COP -7°C/+55°C	1,72	1,85	1,89	1,90	1,95
Vermogen elektr. bijverwarming	kW 3/6(2)	3/6(2)	3/6(2)	3/6(2)	3/6(2)
SWW					
Verbruikprofiel SWW (1)	L	L	L	L	L
Energieklasse SWW	A+	A+	A+	A+	A+
Energiejaarverbruik SWW	kWh 793	793	793	793	793
Energierendement SWW	% 130	130	130	130	130
Inhoud boiler SWW	L 190	190	190	190	190
Elektrisch element	kW 1,50	1,50	1,50	1,50	1,50
Materiaal boilervat SWW			Geëmailleerd staal		
Opwarmtijd volgens EN 16 147	u/min 1h35	1h35	1h35	1h35	1h15
Referentietemperatuur EN 16 147	°C 54,00	54,00	54,00	54,00	54,00
COP volgens EN 16 147	3,1	3,00	3,00	3,00	3,10
Maximaal bruikbaar warmtapwater volume volgens EN 16147	L 245	249	249	249	245
Geluidsdruk op 1m	dB(A) 32	32	32	32	34
Gewicht leeg/gevuld	kg 145/363	143/358	143/358	143/358	145/363
Hydraulische specificaties					
Inhoud warmtewisselaar	L 16	16	16	16	16
Inhoud expansievat	L 8	8	8	8	8
Reservevermogen volgens EN 16 147	W 30	32	32	32	35
Ø Aanvoer en retour verwarmingscircuit BU	Inch 1	1	1	1	1
Werkbereik in verwarmingsmodus min/max	°C -20/+35	-20/+35	-20/+35	-20/+35	-20/+35
Elektrische installatie					
Voeding	V/Hz 230/50	230/50	230/50	230/50	230/50
Verbruik in stand-by	W 10	10	10	10	10
Afzekering elektr. bijverwarming WP (3)	A 16/32(2)	16/32 (2)	16/32 (2)	16/32 (2)	16/32 (2)
Voedingskabels elektr. bijverwarming WP (3)	mm² 3G1,5/3G6(2)	3G1,5/3G6 (2)	3G1,5/3G6 (2)	3G1,5/3G6 (2)	3G1,5/3G6 (2)
Afzekering elektr. bijverwarming SWW (3)	A 16	16	16	16	16
Voedingskabel elektr. bijverwarming SWW (3)	mm² 3G1,5	3G1,5	3G1,5	3G1,5	3G1,5
Buitenunit Fujitsu					
Max. geluidsvermogen buitenunit	dB(A) 60	60	60	66	69
Max. geluidsvermogen nachtverlaging	dB(A) 55	55	55	61	64
Geluidsdruk op 3m (4)	dB(A) 42	42	42	48	51
Geluidsdruk op 3m met Climeleon (optie) (4)	dB(A) 35	35	35	41	44
Gewicht	kg 43	43	43	46	62
Koeltechnische installatie					
Ø Koudemiddelleiding gas	Inch 1/2	1/2	1/2	1/2	5/8
Ø Koudemiddelleidingen vloeistof	Inch 1/4	1/4	1/4	1/4	3/8
Fabrieksvulling koudemiddel HFC R32	g 970	970	970	1020	1630
CO ₂ equivalent (5)	t 0,65	0,65	0,65	0,69	1,10
Lengte Koudemiddelleiding min/max	m 3-30	3/30	3/30	3/30	3/30
Max. hoogteverschil	m 20	20	20	20	20
Max. leidinglengte met standaardvulling	m 16	15	15	15	20
Bijvulling koelgas per extra meter	g 25	25	25	25	20
Elektrische installatie					
Voeding	V/Hz 230/50	230/50	230/50	230/50	230/50
Verbruik in stand-by	W 12	12	12	12	12
Maximum stroomsterkte	A 13	13	13	18	19
Afzekering/curve	A 16/C	16/C	16/C	20/C	25/C
Voedingskabel buitenunit (3)	mm² 3G1,5	3G1,5	3G1,5	3G2,5	3G4
Kabel tussen Buitenunit -Binnenunit	mm² 4G1,5	4G1,5	4G1,5	4G1,5	4G1,5

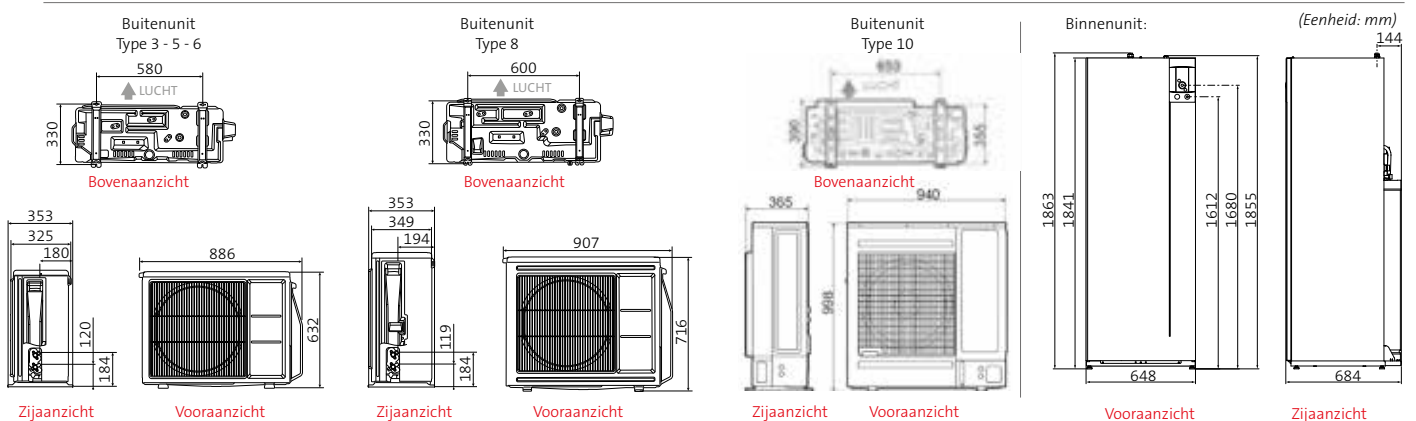
(1) HP Keymark gecertificeerd

(2) Met kit relais 6 kW (ref. 075 327)

(3) De secties van kabels en beschermingswaarden van de stroomonderbrekers worden alleen ter informatie gegeven en ontslaan de installateur niet van het controleren van deze secties voldoen aan de behoeften en voldoen aan de geldende normen

(4) Uitgaande van max geluidsvermogen gemeten conform EN12102, conform rekentool van Rijksoverheid, richtingsfactor 2

(5) Zie pag. 6 voor toelichting F-gas regelgeving



TOEBEHOREN ALFEA EXTENSA AI

Bediening		Artikelnr.	ERP	Timer	Cozytouch compatibel	Voeding
Modulerende thermostaten	Navilink A59 (RF)	074232	VI(1)	-	• (met bridge)	Bedraad of batterijen(2)
	Navilink A75 (RF)	074213	VI(1)	•	• (met bridge)	Bedraad
	Navilink A78 (RF)	074214	VI(1)	•	• (met bridge)	Batterijen(2)
Bedrade buitensensor		Standaard	II	-	-	Bedraad
Compatibiliteit	Cozytouch Bridge V2	002449	VI(1)	•	•	Bedraad

¹ In combinatie met buitenvoeler (standaard meegeleverd bij binneunit)

² Batterijen meegeleverd

Type toebehoren	Toebehoren	Artikelnr.
Sanitair warm water (SWW) ¹	RVS Boiler Combi 300a	40704300
	RVS Boiler Combi 300Sa	40704350
	RVS Boiler Combi 500a	40704500
	RVS Boiler Combi 500Sa	40704550
	Mileo Inox+ 300	711250
	Elektrische weerstand 1,5kW Mileo Inox+(1)	788505
Kit sanitair warm water		073991
2 zones	Kit 2de circuit	074732 + 075311
Bivalente toepassing	Kit bivalent	073989
	Kit open verdeler	075407
Koeling	Kit koeling DUO	075 328
Buffertank voor grotere capaciteit	Buffertank BT-25	700 436
	Buffertank BT-50	700 437
Uitbreiding back-up verwarming	Kit relais 6kW	075 327
Wall In R32	Wall-In rooster	073383
	Wall-In binnenframe	073384
	Wall-In behuizing	073385
Toebehoren buitenunit	Condensbak weerstand (tracing)	809 644
	Condensbak Alfea Extensa AI R32 3-5-6-8	074 049
	Trillingsdemperset TD20A4 (per 4) 5-6-8	17701020
	Trillingsdemperset TD30A4 (per 4) 10	17701030
	Set opstelbalken rubber 13x9x60(4)	809531
	Set opstelbalken DSS150 10x10x150cm(2)	17000150
	Set opstelbalken DSST150 T-balk 10x10x150cm(2)	17000152
Muursteun 18-45(3)	17000020	



SWW boilers:
zie pag. 70-71

- (1) De Combi300/500 boilers worden geleverd inclusief voorgemonteerde elektrische weerstand. Voor de Mileo Inox+ boilers dient de elektrische weerstand (noodzakelijk onderdeel) los bijbesteld te worden.
- (2) De installateur dient ten allen tijde zorg te dragen voor de juiste maat en de juiste bevestiging van opstelbalken in relatie tot mogelijk optredende windsnelheden.
- (3) Het is de verantwoordelijkheid van de installateur om ervoor te zorgen dat de unit bij montage aan de wand vrij van trillingen wordt geïnstalleerd. Montage op de grond heeft de voorkeur.
- (4) De installateur dient ten allen tijde zorg te dragen voor de juiste maat en de juiste bevestiging van opstelbalken in relatie tot mogelijk optredende windsnelheden.



Zie hoofdstuk 'Bediening en regeling' vanaf pag. 62



Zie 'Toebehoren' op pag. 68

TOEBEHOREN ALFEA EXTENSA DUO AI

Bediening		Artikelnr.	ERP	Timer	Cozytouch compatibel	Voeding
Modulerende thermostaten	Navilink A59 (RF)	074232	VI(1)	-	• (met bridge)	Bedraad of batterijen(2)
	Navilink A75 (RF)	074213	VI(1)	•	• (met bridge)	Bedraad
	Navilink A78 (RF)	074214	VI(1)	•	• (met bridge)	Batterijen(2)
Bedrade buitensensor		Standaard	II	-	-	Bedraad
Compatibiliteit	Cozytouch Bridge V2	002449	VI(1)	•	•	Bedraad

¹ In combinatie met buitenvoeler (standaard meegeleverd bij binneunit)

² Batterijen meegeleverd

Type toebehoren	Toebehoren	Artikelnr.
Sanitair warm water (SWW)	Expansievat sanitair DUO 18l	075 122
Hydraulische kits	Bovenaansluitset DUO 1 circuit	075 526
	Bovenaansluitset DUO 2 circuits	075 522
	Kit prefab leidingwerk 1 zone (R)	075 530
	Kit prefab leidingwerk 2 zones (R)	075 531
	Kit prefab leidingwerk 1 zone (L)	075 532
	Kit prefab leidingwerk 2 zones (L)	075 533
2 zones	Kit 2de circuit DUO	075 429 + 075 311
Bivalente toepassing	Kit bivalent DUO	073 990
	Kit open verdeler	075 407
Koeling	Kit koeling DUO	075 329
Buffervat voor grotere capaciteit	Buffervat BT-25	700 436
	Buffervat BT-50	700 437
Uitbreiding back-up verwarming	Kit relais 6kW	075 327
	Wall-In rooster	073 383
Wall In R32	Wall-In binnenframe	073 384
	Wall-In behuizing	073 385
	Condensbak weerstand (tracing)	809 644
Toebehoren buitenunit	Condensbak Alfea Extensa AI R32 3-5-6-8	074 049
	Trillingsdemperset TD20A (per 4) 3-5-6-8	17701020
	Trillingsdemperset TD30A (per 4) 10	17701030
	Set opstelbalken rubber 13x9x60(3)	809531
	Set opstelbalken DSS150 10x10x150cm(1)	17000150
	Set opstelbalken DSST150 T-balk 10x10x150cm(1)	17000152
	MS2 Muursteen 18-45 t/m 6kW(2)	17000020

(1) De installateur dient ten allen tijde zorg te dragen voor de juiste maat en de juiste bevestiging van opstelbalken in relatie tot mogelijk optredende windsnelheden.

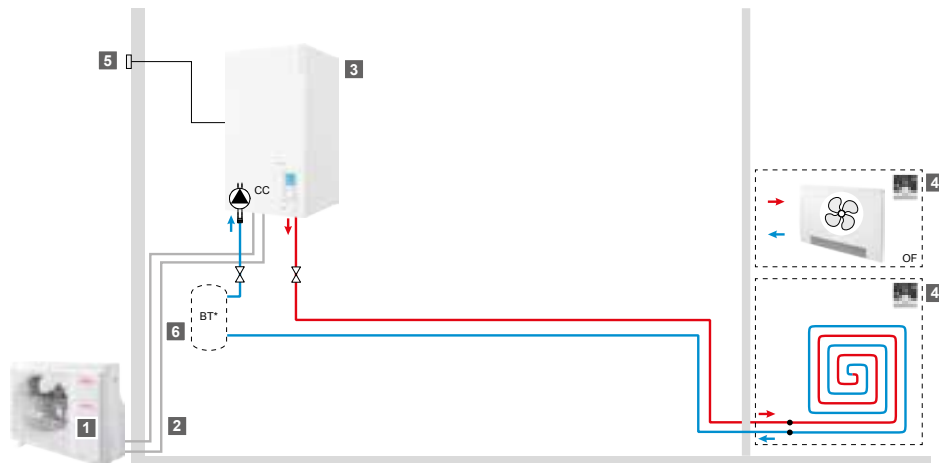
(2) Het is de verantwoordelijkheid van de installateur om ervoor te zorgen dat de unit bij montage aan de wand vrij van trillingen wordt geïnstalleerd. Montage op de grond heeft de voorkeur.

(3) De installateur dient ten allen tijde zorg te dragen voor de juiste maat en de juiste bevestiging van opstelbalken in relatie tot mogelijk optredende windsnelheden.

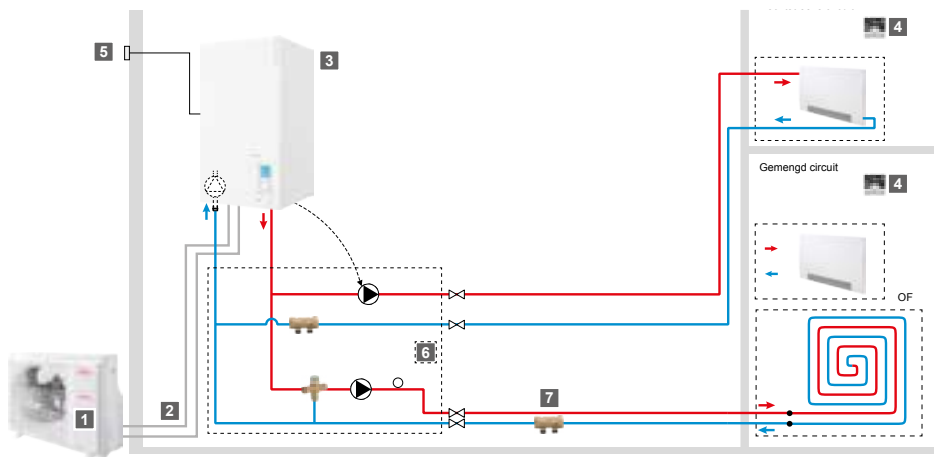
HYDRAULISCHE SCHEMA'S

**Alfea Extensa R32:
Verwarming 1 circuit**

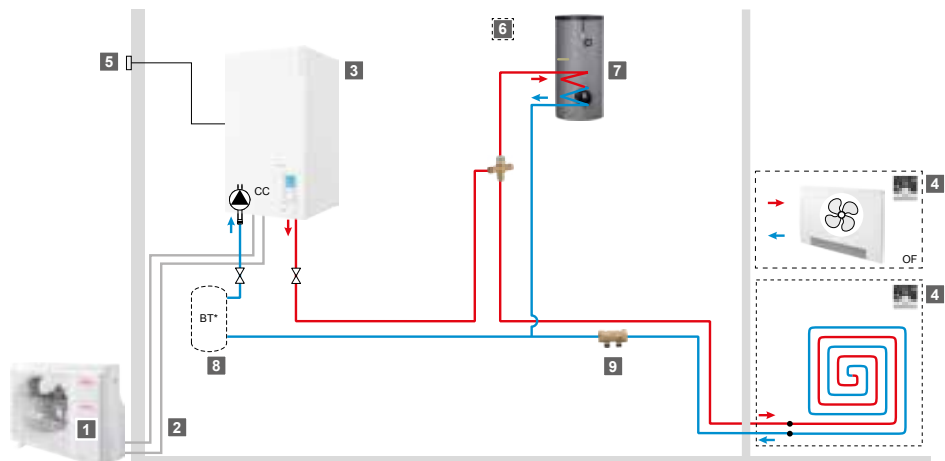
1. Buitenunit
2. Koudemiddelleiding
3. Hydraulisch binnendeel met elektrische back-up
4. Modulerende thermostaat
5. Buitenvoeler
6. Buffervat

**Alfea Extensa R32:
Verwarming 2 circuits**

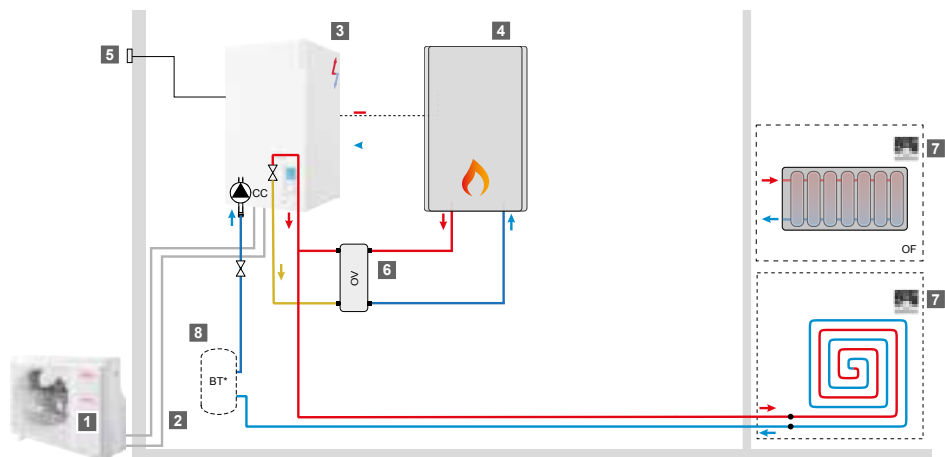
1. Buitenunit
2. Koudemiddelleiding
3. Hydraulisch binnendeel met elektrische back-up
4. Modulerende thermostaat
5. Buitenvoeler
6. Kit 2de circuit
7. Terugslagklep

**Alfea Extensa R32:
Verwarming 1 circuit + SWW**

1. Buitenunit
2. Koudemiddelleiding
3. Hydraulisch binnendeel met elektrische back-up geïntegreerd
4. Modulerende thermostaat (niet bij dynamische radiatoren)
5. Buitenvoeler
6. Kit SWW
7. Boiler
8. Buffervat*
9. Terugslagklep

**Alfea Extensa R32 met gasketel (bivalent):
Verwarming 1 circuit**

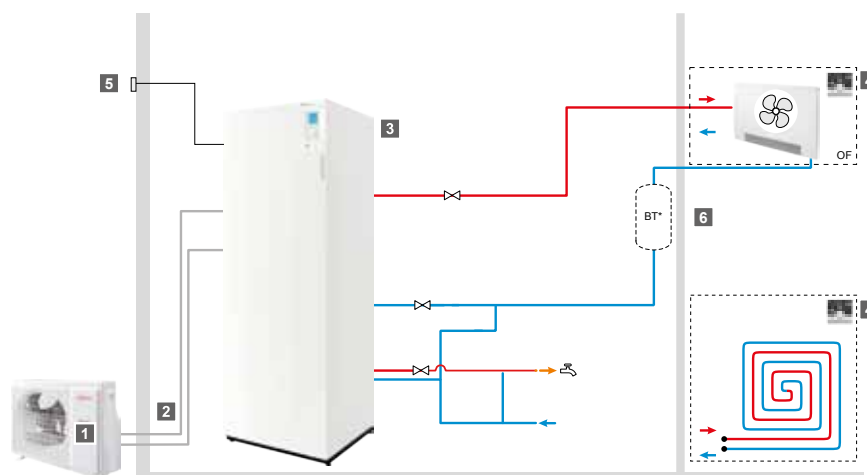
1. Buitenunit
2. Koudemiddelleiding
3. Hydraulisch binnendeel
4. Cv- ketel
5. Buitenvoeler
6. Open verdelers
7. Modulerende thermostaat (niet bij dynamische radiatoren)
8. Buffervat*



* Afhankelijk van het type convectoren en het watervolume in het verwarmingscircuit, kan het nodig zijn om een buffervat te installeren.

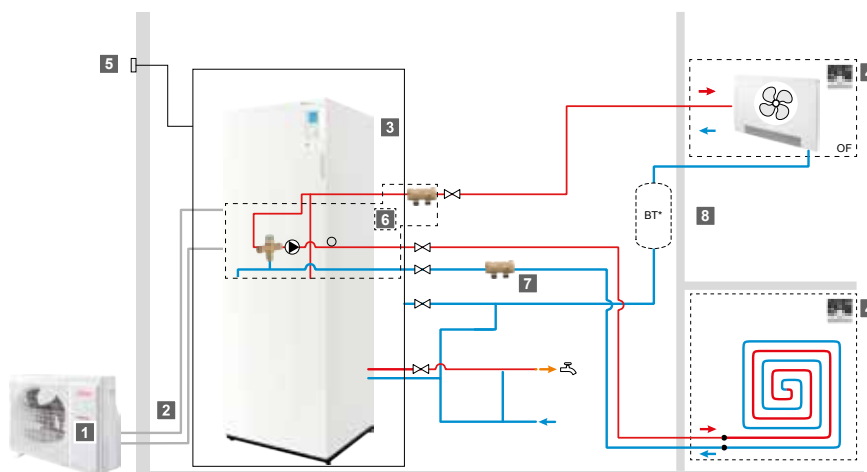
Alfea Extensa DUO R32: Verwarming 1 circuit

1. Buitenunit
2. Koudemiddelleiding
3. Hydraulisch binnendeel met geïntegreerde boiler en elektrische back-up
4. Modulerende thermostaat
5. Buitenvoeler
6. Buffervat*



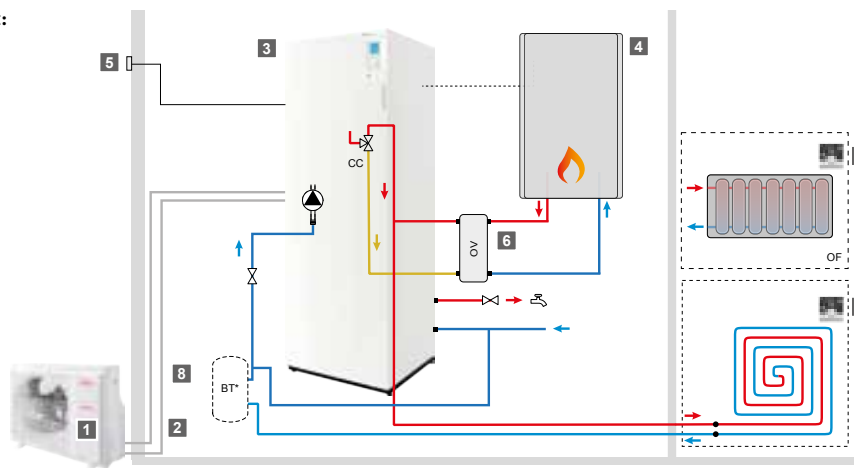
Alfea Extensa DUO R32: Verwarming 2 circuits

1. Buitenunit
2. Koudemiddelleiding
3. Hydraulisch binnendeel met geïntegreerde boiler en elektrische back-up
4. Modulerende thermostaat
5. Buitenvoeler
6. Kit 2de circuit
7. Terugslagklep
8. Buffervat*



Alfea Extensa DUO R32 met gasketel (bivalent): Verwarming 1 circuit + SWW

1. Buitenunit
2. Koudemiddelleiding
3. Hydraulisch binnendeel
4. Cv-ketel
5. Buitenvoeler
6. Open verderler
7. Modulerende thermostaat (niet bij dynamische radiatoren)
8. Buffervat*



* Afhankelijk van het type convector en het watervolume in het verwarmingcircuit, kan het nodig zijn om een buffervat te installeren.



Voor een aangename temperatuur en warm tapwater in grotere renovatie- of nieuwbouwwoningen heeft u geen aardgas en vele kilowatts vermogen nodig. Het kan veel energiezuiniger en milieuvriendelijker met een Alfea Excellia lucht-water warmtepomp.

Toepassingen

Een Alfea Excellia warmtepomp is geschikt voor afgifte aan:

1. Vloerverwarming: ideaal dankzij de lage watertemperaturen
2. Ventilator convectoren: ideaal voor ruimtes die bij voorkeur snel worden opgewarmd of afgekoeld zoals slaapkamers
3. Lage-temperatuur radiatoren: energiezuiniger dan klassieke radiatoren
4. Sanitair warm water: middels het type DUO met geïntegreerde boiler of door toevoeging van een driewegklep en boiler met ingebouwde warmtewisselaar

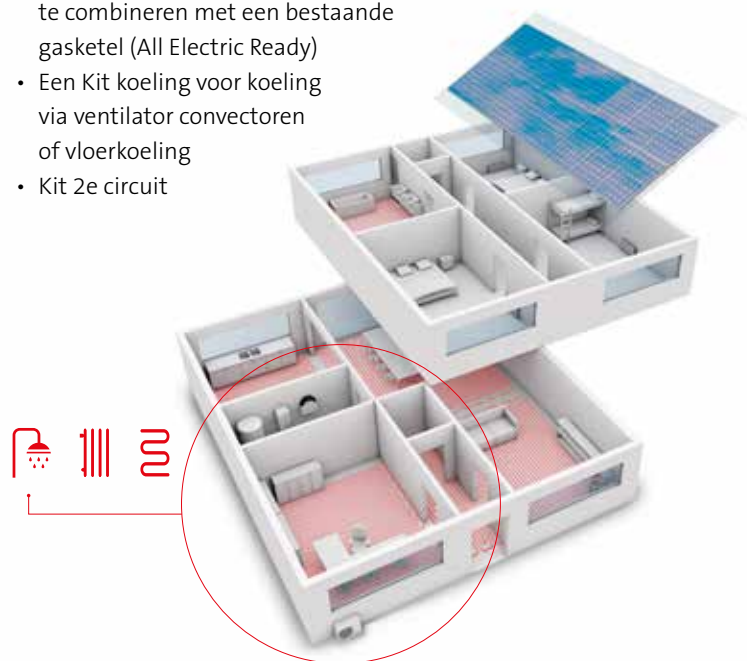
KENMERKEN

- Behoud van efficiency gedurende de levensduur dankzij coaxiale warmtewisselaar
- Zeer energiezuinig dankzij:
 - Unieke coaxiale warmtewisselaar
 - Circulatiepomp klasse A
 - Twin Rotary Compressor
 - Full Inverter regeling
- Koudemiddel R410A
- Snel-droogprogramma voor de vloer tijdens de bouw
- Navistem 400S regeling
 - Stooklijnregeling voor 1 of 2 circuits
 - Buitenvoeler inbegrepen
 - Easy Start functie voor intuïtieve en snelle configuratie
- Geïntegreerd buffervat van 16 liter inclusief vuilfilter
- Monofase en 3-fase
- Verkrijgbaar in DUO opstelling of wandmodel met losse boiler
- Elektrische steunverwarming 3-6kW, 3 fasen toestellen 9kW
- Te combineren met externe zoneregelingen in master-master configuratie



Mogelijke uitbreidingen:

- Een Kit bivalent om de warmtepomp te combineren met een bestaande gasketel (All Electric Ready)
- Een Kit koeling voor koeling via ventilator convectoren of vloerkoeling
- Kit 2e circuit



Sterke energieprestataties

Deze warmtepompen blinken uit op het vlak van energierendement. Deze prestaties worden mede gerealiseerd door de doorontwikkelde DC Twin Rotary compressor, de geoptimaliseerde inverter techniek en de hoogrenderende warmtewisselaar. De toestellen produceren moeiteloos warm water van 55°C en werken tot een buitentemperatuur van -20°C. Ze doen dit zonder gebruik van het elektrisch element als steunverwarming.

Coaxiale warmtewisselaar

De unieke coaxiale warmtewisselaar maakt onze warmtepompen zeer robuust en zorgt voor een constant hoog rendement over de levensduur van het product. De warmtewisselaar met geïntegreerd buffer van 16 liter en de slimme regeling ontdooid de warmtepomp probleemloos, ook bij extreme weercondities. De coaxiale warmtewisselaar is ongevoelig voor vuil (vuil bezinkt in de buffer van de warmtewisselaar en kan worden afgetapt) wat het systeem efficiënt en betrouwbaar maakt. De geïntegreerde buffer zorgt er tevens voor dat de Alfea warmtepomp minder extern buffervolume nodig heeft.

Weersafhankelijke regeling met buitenvoeler

De warmtepomp heeft een efficiënte stooklijnregeling op basis van de gemeten temperatuur van de buitenvoeler. Hierdoor is een constante binnentemperatuur gegarandeert.

Koeling

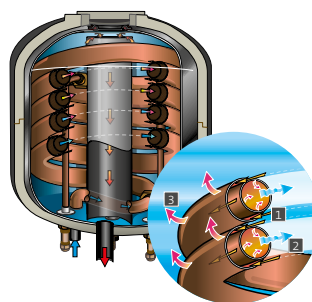
Dankzij de optionele Kit koeling kan de warmtepomp ook gekoeld water van 10°C à 18°C afgeven aan ventilator convectoren of aan het circuit van de vloerverwarming (max. 20 à 25W/m²).

Bediening en beheer met je smartphone

De Alfea serie is voorzien van de nieuwste Atlantic bedieningsinterface Navistem 400S met zelf aanpasbare menu's en een Easy Start functie voor een snelle configuratie. Daarnaast kunt u gebruik maken van de Cozytouch applicatie, om via uw smartphone het thermisch comfort in uw woning te regelen, eenvoudig uw afwezigheid te beheren en uw verbruik te visualiseren.

Sanitair warm water

U kunt uw Alfea warmtepomp eenvoudig uitbreiden met een losse boiler voor de energiezuinige opwarming van tapwater. Of u kiest voor het type DUO, met een geïntegreerd voorraadvat van 190 liter. Lees meer over onze boilers op pag. 64-65..



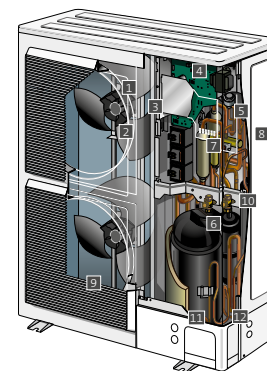
1. koudemiddel
2. verwarmingswater
3. warmte-overdracht naar het watercircuit

Alfea coaxiale warmtewisselaar



1. Hoofdprint
2. Gebruikersinterface
3. Circulatiepomp
4. Koudmiddelaansluiting gas
5. Koudmiddelaansluiting vloeistof
6. Manometer
7. Expansievat
8. Coaxiale warmtewisselaar
9. Elektrische back-up

Alfea AI DUO



1. Stille ventilator
2. Motor met variabel toerental
3. Inverter-sturing
4. Controlelampjes en knoppen
5. Aansluitingen
6. Fles voor koudemiddelaccumulator
7. Cyclus omkeerklep
8. Anti-corrosie behandelde metalen kap
9. Wisselaar met anti-corrosie behandelde waterafstotende aluminium lamellen en gegroefde koperen buizen
10. Elektronische expansieklep
11. Inverter-compressor
12. Koudemiddelaansluitingen met beschermkap

Alfea Excellia buitenunit (Fujitsu)



Cozytouch Bridge V2



SWW Boilers

SPECIFICATIES ALFEA EXCELLIA AI

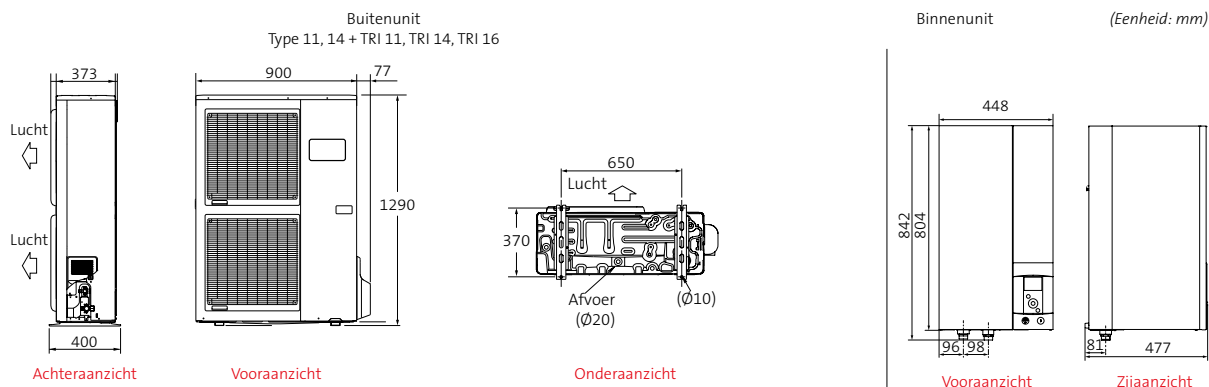
		ALFEA EXCELLIA AI				
Type		11	14	TRI 11	TRI 14	TRI 16 2024
Koudemiddel		R410A	R410A	R410A	R410A	R410A
Energieklasse (35 °C/55 °C)		A++/A+	A++/A+	A++/A+	A++/A+	A++/A+
Thermisch vermogen (35 °C/55 °C) (1)	kW	11/9	13/11	11/9	13/11	14/13
Energiejaarverbruik (35°C/55°C)	kWh	6062/6623	6824/8041	5930/6669	6738/7803	7408/9062
SCOP 35 °C/55 °C		3,85/2,87	3,77/2,90	3,92/2,17	3,82/3,00	3,80/3,00
Verwarmingsvermogen WP +7°C/+35°C	kW	10,80	13,50	10,80	13,00	15,17
COP +7°C/+35°C		4,25	4,18	4,30	4,18	4,10
Verwarmingsvermogen WP -7°C/+35°C	kW	10,38	11,54	10,38	12,20	12,98
Opgenomen vermogen WP -7°C/+35°C	kW	4,32	5,08	4,28	5,13	5,40
COP -7°C/+35°C		2,40	2,27	2,43	2,38	2,40
Verwarmingsvermogen WP +7°C/+55°C	kW	7,59	9,48	9,29	10,60	12,24
COP +7°C/+55°C		2,47	2,40	2,64	2,41	2,48
Verwarmingsvermogen WP -7°C/+55°C	kW	7,57	9,20	9,27	10,10	12,00
COP -7°C/+55°C		1,66	1,81	1,82	1,79	1,74
Verwarmingsvermogen WP -7°C/+60°C	kW	6,71	8,42	8,48	10,10	10,9
Vermogen elektr. bijverwarming	kW	6	6	9	9	9
Geluidsdruk op 1m	dB(A)	39	39	39	39	39
Gewicht leeg/gevuld	kg	46/62	46/62	46/62	46/62	46/62
Hydraulische specificaties						
Inhoud warmtewisselaar	L	16	16	16	16	16
Inhoud expansievat	L	8	8	8	8	8
Ø Aanvoer en retour verwarmingscircuit BU	Inch	1	1	1	1	1
Werkbereik in verwarmingsmodus min/max	°C	-25/+35	-25/+35	-25/+35	-25/+35	-25/+35
Elektrische installatie						
Voeding	V/Hz	230/50	230/50	400/50	400/50	400/50
Verbruik in stand-by	W	5	5	5	5	5
Afzekering elektr. bijverwarming WP (2)	A	32	32	20	20	20
Voedingskabels elektr. bijverwarming WP (2)	mm ²	3G6	3G6	4G2,5	4G2,5	4G2,5
Max. geluidsvermogen buitenunit	dB(A)	69	69	69	69	69
Max. geluidsvermogen nachtverlaging	dB(A)	64	64	64	64	64
Geluidsdruk op 3m (3)	dB(A)	51	51	51	51	51
Geluidsdruk op 3m met Climeleon (optie) (3)	dB(A)	44	44	44	44	44
Gewicht	kg	92	92	99	99	99
Koeltechnische installatie						
Ø Koudemiddelleiding gas	Inch	5/8	5/8	5/8	5/8	5/8
Ø Koudemiddelleidingen vloeistof	Inch	3/8	3/8	3/8	3/8	3/8
Fabrieksvulling koudemiddel HFC R410A	g	2500	2500	2500	2500	2500
CO ₂ equivalent (4)	t	5	5	5	5	5
Lengte Koudemiddelleiding min/max	m	5/20	5/20	5/20	5/20	5/20
Max. hoogteverschil	m	15	15	15	15	15
Max lengte zonder bijvulling	m	15	15	15	15	15
Bijvulling koelgas per extra meter	g	50	50	50	50	50
Elektrische installatie						
Voeding	V/Hz	230/50	230/50	400/50	400/50	400/50
Verbruik in stand-by	W	7,5	7,5	11,5	11,5	11,5
Nominaal vermogen	A	11,4	14,2	3,7	4,8	5,5
Maximum vermogen	A	22	25	8,5	9,5	10,5
Afzekering / curve (2)	A	32/C	32/C	16/C	16/C	16/C
Voedingskabel buitenunit (2)	mm ²	3G6	3G6	5G2,5	5G2,5	5G2,5
Kabel tussen buitenunit-binnenunit	mm ²	4G1,5	4G1,5	4G1,5	4G1,5	4G1,5

(1) HP Keymark gecertificeerd

(2) De secties van kabels en beschermingswaarden van de stroomonderbrekers worden alleen ter informatie gegeven en ontslaan de installateur niet van het controleren of deze secties voldoen aan de behoeften en voldoen aan de geldende normen

(3) Uitgaande van max geluidsvermogen gemeten conform EN12102, conform rekentool van Rijksoverheid, richtingsfactor 2

(4) Zie pag. 6 voor toelichting F-gas regelgeving



SPECIFICATIES ALFEA EXCELLIA DUO AI

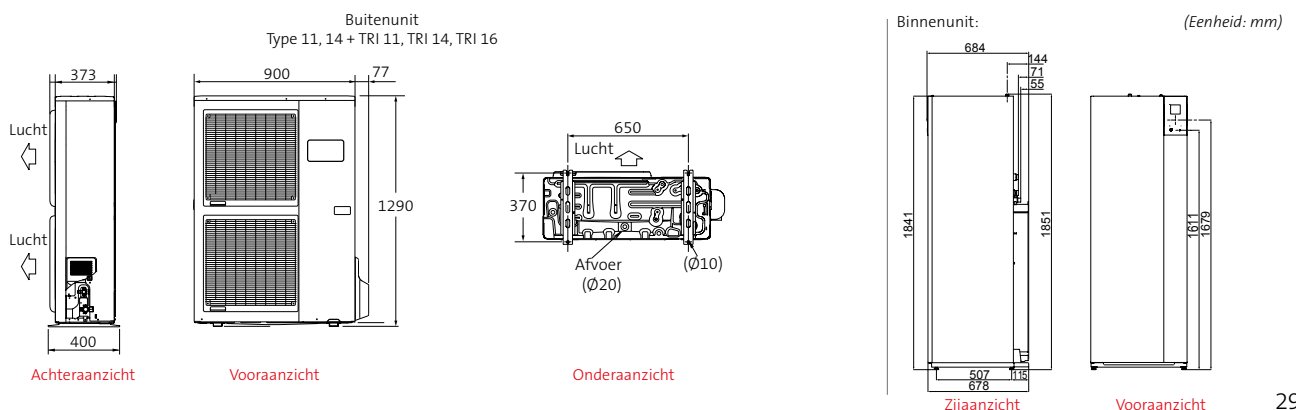
		ALFEA EXCELLIA DUO AI				
Type		11	14	TRI 11	TRI 14	TRI 16 2024
Koudemiddel		R410A	R410A	R410A	R410A	R410A
Energieklasse (35°C/55°C)		A++/A+	A++/A+	A++/A+	A++/A+	A++/A+
Thermisch vermogen (35°C/55°C) ⁽¹⁾	kW	11/9	13/11	11/9	13/11	14/13
Energiejaarverbruik (35°C/55°C)	kWh	6062/6623	6824/8041	5930/6669	6738/7803	7408/9062
SCOP 35 °C/55 °C		3,85/2,87	3,77/2,90	3,92/2,17	3,82/3,00	3,80/3,00
Verwarmingsvermogen WP +7°C/+35°C	kW	10,80	13,50	10,80	13,00	15,17
COP +7°C/+35°C		4,25	4,18	4,30	4,18	4,10
Verwarmingsvermogen WP -7°C/+35°C	kW	10,38	11,54	10,38	12,20	12,98
Opgenomen vermogen WP -7°C/+35°C	kW	4,32	5,08	4,28	5,13	5,40
COP -7°C/+35°C		2,40	2,27	2,43	2,38	2,40
Verwarmingsvermogen WP +7°C/+55°C	kW	7,59	9,48	9,29	10,60	12,24
COP +7°C/+55°C		2,47	2,40	2,64	2,41	2,48
Verwarmingsvermogen WP -7°C/+55°C	kW	7,57	9,20	9,27	10,10	12,00
COP -7°C/+55°C		1,66	1,81	1,82	1,79	1,74
Verwarmingsvermogen WP -7°C/+60°C	kW	6,71	8,42	8,48	10,10	10,9
Vermogen elektr. bijverwarming	kW	6	6	9	9	9
Verbruikprofiel SWW ⁽¹⁾		L	L	L	L	L
Energieklasse SWW		A	A	A	A	A
Energiejaarverbruik SWW	kWh	1166	1166	1166	1166	1166
Energierendement SWW	%	88	88	88	88	88
Inhoud boiler SWW	L	190	190	190	190	190
Elektrische back-up SWW	kW	1,50	1,50	1,50	1,50	1,50
Materiaal boilervat SWW		Geëmailleerd staal				
Opwarmtijd volgens EN 16147	u/min	46 min.	46 min.	46 min.	46 min.	46 min.
Referentietemperatuur EN 16147	°C	54,2	54,2	54,2	54,2	54,2
COP volgens EN 16147	/	2,25	2,25	2,30	2,30	2,30
Maximaal bruikbaar warmtapwater volume volgens EN 16147	L	250	250	250	250	250
Geluidsdruk op 1m	dB(A)	39	39	39	39	39
Gewicht leeg/gevuld	kg	155/373	155/373	155/373	155/373	155/373
Hydraulische specificaties						
Inhoud warmtewisselaar	L	16	16	16	16	16
Inhoud expansievat	L	12	12	12	12	12
Reservevermogen volgens EN 16147	W	40	40	40	40	40
Ø Aanvoer en retour verwarmingscir. (man. aansl.)	Inch	1	1	1	1	1
Werkingsgebied verwarming min./max.	°C	-25/+35	-25/+35	-25/+35	-25/+35	-25/+35
Elektrische installatie						
Voeding	V/Hz	230/50	230/50	400/50	400/50	400/50
Verbruik in stand-by	W	5	5	5	5	5
Afzekering elektr. bijverwarming WP ⁽²⁾	A	32	32	20	20	20
Voedingskabels elektr. bijverwarming WP ⁽²⁾	mm ²	3G6	3G6	4G2,5	4G2,5	4G2,5
Afzekering elektr. bijverwarming SWW ⁽²⁾	A	16	16	16	16	16
Voedingskabels elektr. bijverwarming SWW ⁽²⁾	mm ²	3G1,5	3G1,5	3G1,5	3G1,5	3G1,5
Max. geluidsvermogen buitenunit	dB(A)	69	69	69	69	69
Max. geluidsvermogen nachtverlaging	dB(A)	64	64	64	64	64
Geluidsdruk op 3m ⁽³⁾	dB(A)	51	51	51	51	51
Geluidsdruk op 3m met Climeleon (optie) ⁽³⁾	dB(A)	44	44	44	44	44
Gewicht	kg	92	92	99	99	99
Koeltechnische installatie						
Ø Koudemiddelleiding gas	Inch	5/8	5/8	5/8	5/8	5/8
Ø Koudemiddelleidingen vloeistof	Inch	3/8	3/8	3/8	3/8	3/8
Koudemiddelvulling R410A	g	2500	2500	2500	2500	2500
CO ₂ equivalent ⁽⁴⁾	t	5	5	5	5	5
Lengte Koudemiddelleiding min/max	m	5/20	5/20	5/20	5/20	5/20
Max. hoogteverschil	m	15	15	15	15	15
Max lengte zonder bijvulling	m	15	15	15	15	15
Bijvulling koelgas per extra meter	g	50	50	50	50	50
Elektrische installatie						
Voeding	V/Hz	230/50	230/50	400/50	400/50	400/50
Verbruik in stand-by	W	7,5	7,5	11,5	11,5	11,5
Nominaal vermogen	A	11,4	14,2	3,7	4,8	5,5
Maximum vermogen	A	22	25	8,5	9,5	10,5
Afzekering / curve ⁽²⁾	A	32/C	32/C	16/C	16/C	16/C
Voedingskabel buitenunit ⁽²⁾	mm ²	3G6	3G6	5G2,5	5G2,5	5G2,5
Kabel tussen buitenunit-binnenunit	mm ²	4G1,5	4G1,5	4G1,5	4G1,5	4G1,5

(1) HP Keymark gecertificeerd

(2) De secties van kabels en beschermingswaarden van de stroomonderbrekers worden alleen ter informatie gegeven en ontslaan de installateur niet van het controleren of deze secties voldoen aan de behoeften en voldoen aan de geldende normen

(3) Uitgaande van max geluidsvermogen gemeten conform EN12102, conform rekentool van Rijksoverheid, richtingsfactor 2

(4) Zie pag. 6 voor toelichting F-gas regelgeving



TOEBEHOREN EXCELLIA AI

Bediening		Artikelnr.	ERP	Timer	Cozytouch compatibel	Voeding
Modulerende thermostaten	Navilink A59 (RF)	074232	VI(1)	-	• (met bridge)	Bedraad of batterijen ²
	Navilink A75 (RF)	074213	VI(1)	•	• (met bridge)	Bedraad
	Navilink A78 (RF)	074214	VI(1)	•	• (met bridge)	Batterijen ²
Bedrade buitensensor		Standaard	II	-	-	Bedraad
Compatibiliteit	Cozytouch Bridge V2	002449	VI(1)	•	•	Bedraad

(1) In combinatie met buitenvoeler (standaard meegeleverd bij binneunit)

(2) Batterijen meegeleverd

Type toebehoren	Toebehoren	Artikelnr.
	RVS Boiler Combi300a	40704300
	RVS Boiler Combi300Sa	40704350
	RVS Boiler Combi 500a	40704500
	RVS Boiler Combi 500Sa	40704550
	Mileo Inox+ 300	711250
	Elektrische weerstand 1,5kW Mileo Inox+	788505
2 zones	Kit sanitair warm water	073 991
	Kit 2de circuit	074732 + 075311
Bivalente toepassing	Kit bivalent	073989
	Open verdeler 1"	075 407
	Open verdeler 1 1/4"	17450041
Koeling	Kit koeling DUO	075 328
Divers	Kit pomp hoog debiet (1)	op aanvraag
Buffervat voor grotere capaciteit	Buffervat BT-25	700 436
	Buffervat BT-50	700 437
	Buffervat BT-100	700 432
	Buffervat BT-200	700 433
	Buffervat BT-300	700 434
Elektrische back-up verwarming	Kit relais 6kW	075 327
	Condensbak weerstand (tracing)	809 644
	Trillingsdemperset TD60B (per 4)	17701060
	Set opstelbalken DSS150 10x10x150cm	17000150
	Set opstelbalken DSST150 T-balk 10x10x150cm	17000152

SWW boilers:
zie pag. 70-71

(1) Deze kit is niet compatibel met Kit 2de circuit



Zie 'Toebehoren' op pag. 68



Zie hoofdstuk 'Bediening en regeling' vanaf pag. 62

TOEBEHOREN EXCELLIA DUO AI

Bediening		Artikelnr.	ERP	Timer	Cozytouch compatibel	Voeding
Modulerende thermostaten	Navilink A59 (RF)	074232	VI(1)	-	• (met bridge)	Bedraad of batterijen ²
	Navilink A75 (RF)	074213	VI(1)	•	• (met bridge)	Bedraad
	Navilink A78 (RF)	074214	VI(1)	•	• (met bridge)	Batterijen ²
Bedrade buitensensor		Standaard	II		-	Bedraad
Compatibiliteit	Cozytouch Bridge V2	002449	VI ¹	•	•	Bedraad

(1) In combinatie met buitenvoeler (standaard meegeleverd bij binneunit)

(2) Batterijen meegeleverd

Type toebehoren	Toebehoren	Artikelnr.
Hydraulische kits	Bovenaansluitset DUO 1 circuit	075 526
	Bovenaansluitset DUO 2 circuits	075 522
	Expansievat sanitair DUO 18l	075 122
2 zones	Kit 2de circuit DUO	075429 + 075311
	Kit bivalent DUO	073990
Bivalente toepassing	Open verdeler 1"	075 407
	Open verdeler 1 1/2"	17450041
Koeling	Kit koeling DUO	075 328
Divers	Kit pomp hoog debiet (1)	op aanvraag
Buffervat voor grotere capaciteit	Buffervat BT-25	700 436
	Buffervat BT-50	700 437
	Buffervat BT-100	700 432
	Buffervat BT-200	700 433
	Buffervat BT-300	700 434
Elektrische back-up verwarming	Kit relais 6kW	075 327
	Condensbak weerstand (tracing)	809 644
	Trillingsdemperset TD-60B4 (per 4)	17701060
	Set opstelbalken DSS150 10x10x150cm	17000150
	Set opstelbalken DSST150 T-balk 10x10x150cm	17000152

(1) Deze kit is niet compatible met Kit 2de circuit



Zie 'Toebehoren' op pag. 68

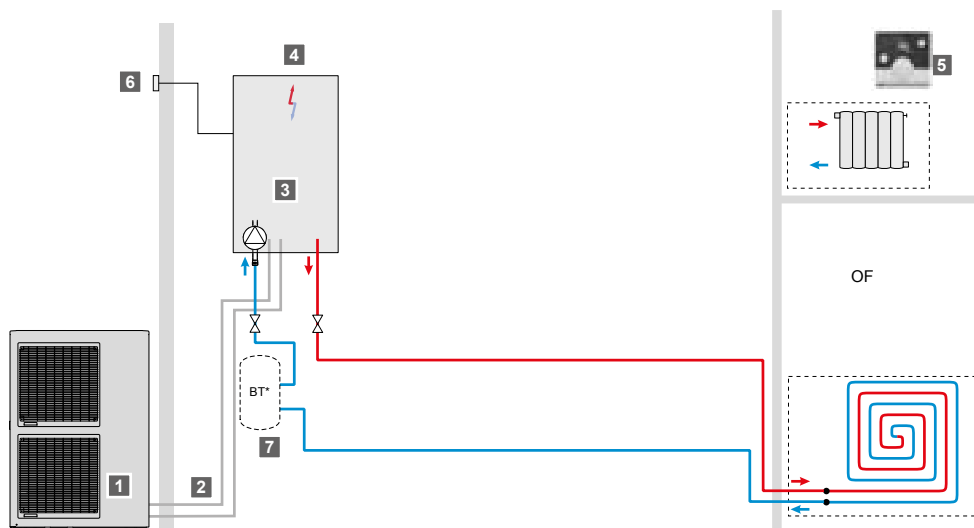


Zie hoofdstuk 'Bediening en regeling' vanaf pag. 62

HYDRAULISCHE SCHEMA'S

**Alfa Excellia (HP) AI:
Verwarming 1 zone**

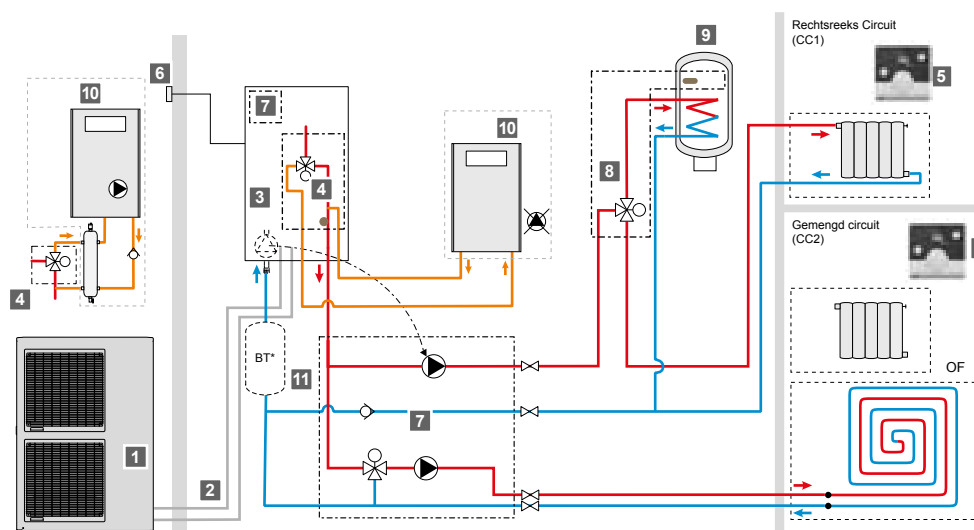
1. Buitenunit
2. Koudemiddelleiding
3. Hydraulisch binnendeel met elektrische back-up
4. Elektr. back-up kit
5. Modulerende thermostaat
6. Buitenvoeler
7. Buffervat*



* Afhankelijk van het type convectoren en het watervolume in het verwarmingscircuit, kan het nodig zijn om een buffervat te installeren.

**Alfa Excellia (HP) AI : Gasketel +
verwarming 2 zones + SWW**

1. Buitenunit
2. Koudemiddelleiding
3. Hydraulisch binnendeel
4. Kit bivalent
5. Modulerende thermostaat
6. Buitenvoeler
7. Kit 2 zones
8. Kit SWW
9. Boiler
10. Gasketel
11. Buffervat*

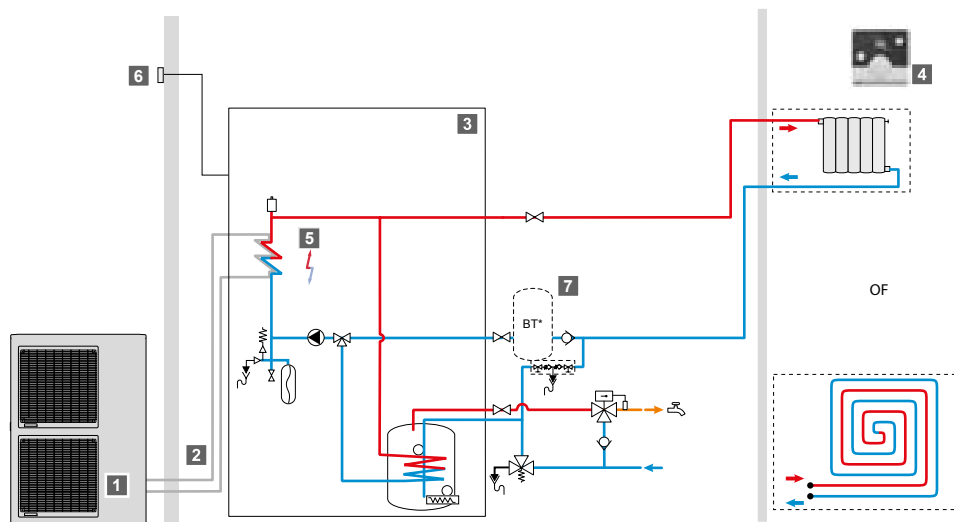


* Afhankelijk van het type convectoren en het watervolume in het verwarmingscircuit, kan het nodig zijn om een buffervat te installeren.

Alfea Excellia DUO AI:

Verwarming 1 zone

1. Buitenunit
2. Koudemiddelleiding
3. Hydraulisch binnendeel met geïntegreerde boiler en elektrische back-up
4. Modulerende thermostaat
5. Elektrische back-up
6. Buitenvoeler
7. Buffervat*

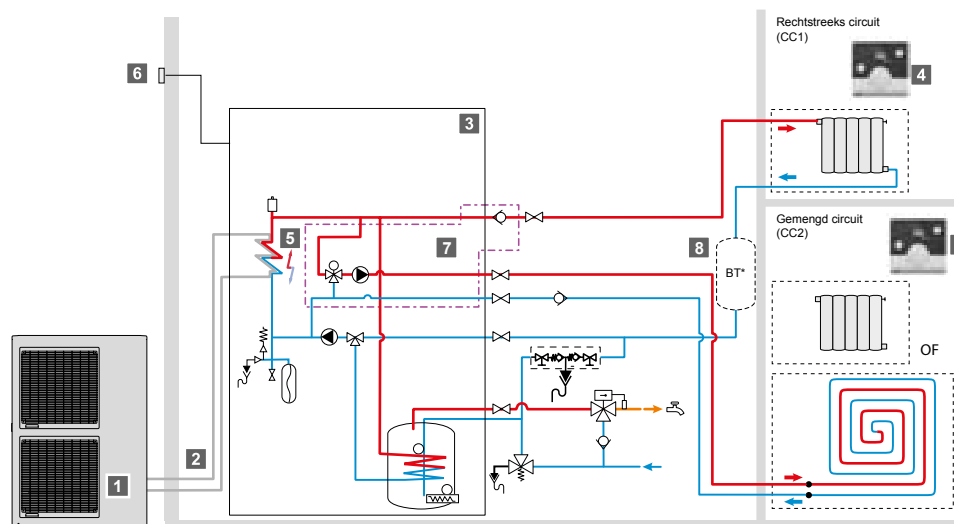


* Afhankelijk van het type convectoren en het watervolume in het verwarmingscircuit, kan het nodig zijn om een buffervat te installeren.

Alfea Excellia DUO AI:

Verwarming 2 zones

1. Buitenunit
2. Koudemiddelleiding
3. Hydraulisch binnendeel met geïntegreerde boiler
4. Modulerende thermostaat
5. Elektrische back-up
6. Buitenvoeler
7. Kit 2 zones
8. Buffervat*



* Afhankelijk van het type convectoren en het watervolume in het verwarmingscircuit, kan het nodig zijn om een buffervat te installeren.



Deze basic warmtepomp van hoge kwaliteit is een van de efficiëntste toestellen in BENG2. De Loria werkt met koudemiddel R32 en is uitermate geschikt voor nieuwbouw en projectbouw. Middels een extern of geïntegreerd boilervat zorgt de Loria warmtepomp ook voor sanitair warm water.

Toepassingen

De Lora warmtepomp levert warm water voor:

- **Vloerverwarming:** Interessante toepassing dankzij de lage watertemperaturen die vloerverwarming nodig heeft voor een aangenaam en energiezuinig comfort.
- **Dynamische lage-temperatuur convectoren** leveren hun beste rendement in combinatie met een Loria warmtepomp.
- **Lage-temperatuur-radiatoren** zijn een budgetvriendelijke oplossing om met bescheiden watertemperaturen voor huiselijke warmte te zorgen.
- **Sanitair warm water:** Middels een intern boilervat van 190l of een extern boilervat van 300l of 500l.
- **Koeling:** Middels de optionele koelingkit kan de warmtepomp ook worden toegepast voor de koeling van het watercircuit (10°C tot 18°C) via dynamische convectoren of het vloerverwarmingcircuit (max. 20 à 25W/m²).

KENMERKEN

- Warm water tot 55°C bij -10°C buitentemperatuur
- Zeer energiezuinig (A+++) door twin rotary compressor, inverterregling en geoptimaliseerde platenwisselaar
- Montage buitenvoeler niet noodzakelijk door slimme geïntegreerde smart adapt functionaliteit (Navlink 105,128)
- Zeer stille binnenmodule
- Circulatiepomp klasse A
- Sanitair warm water middels extern boilervat (300l of 500l) of geïntegreerde boiler (type Duo 190l)
- Gebruiksvriendelijke thermostaat met app-bediening (optie Navilink 128)
- Koelingkit (optie)
- Kit 2de circuit (optie)
- Kantelbare elektrische kast voor gemakkelijke toegang tot de interne componenten
- Loria Duo (met boiler): standaard met ingebouwde magnetisch vuilfilter





Top warmtewisselaar

Dankzij de geoptimaliseerde warmtewisselaar wordt de warmte, gegenereerd door het buitendeel, naadloos omgezet in bruikbare energie voor laag-temperatuur afgiftesystemen zoals vloerverwarming, wandverwarming en LTV-convectoren. De Invertergestuurde compressor regelt rechtstreeks de gewenste watervertrektemperatuur m.b.v. de aparte buitenvoeler.

Zeer efficiënt ontdooisysteem

Loria warmtepompen verwarmen krachtig en comfortabel bij een buitentemperatuur van -20°C tot $+35^{\circ}\text{C}$. De toestellen zijn voorzien van een zeer efficiënt ontdooisysteem. Hierdoor functioneren ze perfect bij extreme koude. De elektrische steunverwarming wordt enkel geactiveerd als het echt nodig is.

Vortex waterflowmeter

De Loria heeft een waterflowmeter op basis van Vortex-technologie. Het voordeel tegenover een flow switch is dat een waterflowmeter geen bewegende delen heeft en onderhoudsvrij is. Hij meet exact het waterdebiet en toont dit op het display. Het minimale waterdebiet garandeert een optimaal rendement.

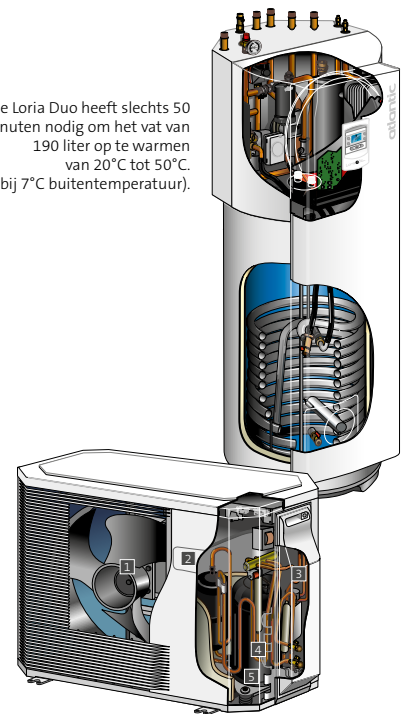
Vuilfilter

De Duo uitvoeringen zijn standaard voorzien van een filter. Voor de wandmodellen wordt een additioneel vuilfilter sterk aanbevolen.

Bedieningsgemak

De Loria heeft een gebruiksvriendelijke Navistem 100H interface met codenavigatie om de gewenste modus in te stellen. Met Atlantic Smart Adapt wordt de verwarming geregeld o.b.v. een slim algoritme (zonder buitensensor) en het energieverbruik weergegeven. Uw comfort instellen wordt nog makkelijker met de Navilink 105 en Navilink 128 modulerende draadloze bediening met handig hulpmenu. U kunt kiezen voor bedrade plaatsing of voeding via een batterij.

De Loria Duo heeft slechts 50 minuten nodig om het vat van 190 liter op te warmen van 20°C tot 50°C . (bij 7°C buitentemperatuur).



1. Stille ventilator
2. Inverter-sturing
3. Anti-corrosie behandelde metalen kap
4. Wisselaar met anti-corrosie behandelde hydrofiele aluminium lamellen en gegroefde koperen buizen
5. Inverter-compressor



Vortex waterflowmeter



Vuilfilter



Navilink 105

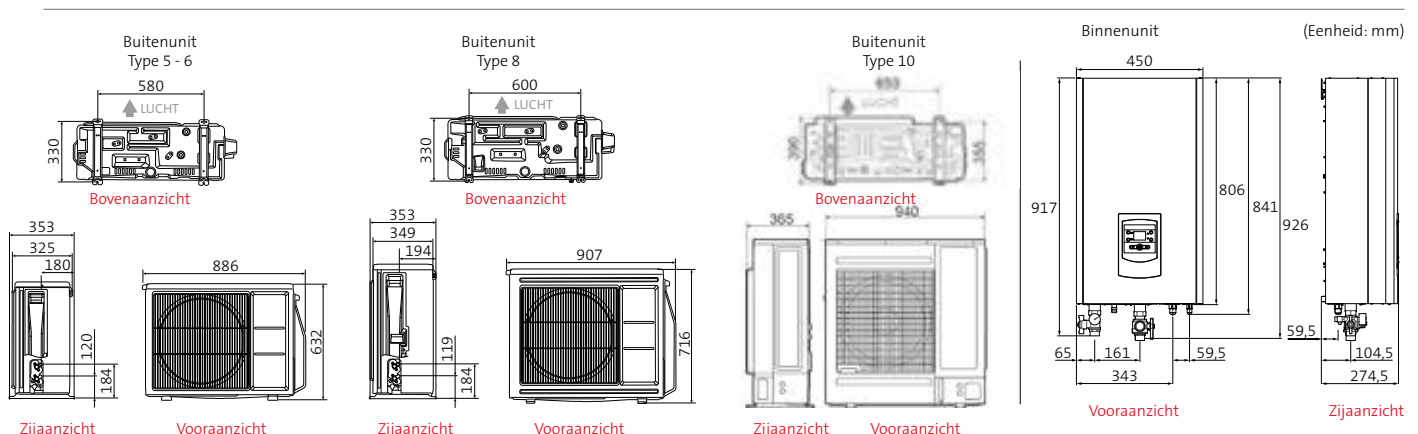


Navilink 128 interface

SPECIFICATIES LORIA R32

		LORIA R32				
Type		6004	6006	6008	6010	
Koudemiddel		R32	R32	R32	R32	
PRESTATIES VERWARMING	Energieklasse (35 °C/55°C)	-	A+++/A++	A+++/A++	A+++/A++	A+++/A++
	Thermisch vermogen (35 °C/55°C) ⁽¹⁾	kW	5/5	6/5	7/6	9/9
	Energiejaarverbruik (35°C/55°C)	kWh	2418/3018	2614/3307	2901/3751	3796/5014
	SCOP 35 °C/55 °C		4,61/3,29	4,82/3,37	4,70/3,41	4,73/3,54
	Verwarmingsvermogen WP +7°C/+35°C	kW	4,6	5,6	7,5	9,8
	COP +7°C/+35°C	-	4,83	4,81	4,52	4,53
	Verwarmingsvermogen WP -7°C/+35°C	kW	4,50	5,30	5,90	9,20
	Opgenomen vermogen WP -7°C/+35°C	kW	1,53	1,94	2,17	3,50
	COP -7°C/+35°C	-	2,94	2,73	2,72	2,63
	Verwarmingsvermogen WP +7°C/+55°C	kW	4,50	5,60	7,20	9,50
	COP +7°C/+55°C	-	2,72	2,77	2,77	2,85
	Verwarmingsvermogen radiatoren -7°C/+55°C	kW	3,90	4,25	5,30	8,00
COP -7°C/+55°C	-	1,91	1,95	1,96	2,01	
Vermogen elektr. bijverwarming	kW	3,00	3,00	3,00	3,00	
Geluidsdruk op 1m	dB(A)	40,00	40,00	40,00	40,00	
Gewicht leeg/gevuld	kg	42/46	42/46	42/46	42/46	
Hydraulische specificaties						
Inhoud expansievat	L	8,00	8,00	8,00	8,00	
Ø Aanvoer en retour verwarmingscircuit BU	Inch	1,00	1,00	1,00	1,00	
Werkbereik in verwarmingsmodus min/max	°C	-20 °C/35 °C	-20 °C/35 °C	-20 °C/35 °C	-20 °C/35 °C	
Elektrische installatie						
Voeding	V/Hz	230V 50 HZ	230V 50 HZ	230V 50 HZ	230V 50 HZ	
Verbruik in stand-by	W	5	5	5	5	
Afzekering elektr. bijverwarming WP ⁽²⁾	A	16	16	16	24	
Voedingskabels elektr. bijverwarming WP ⁽²⁾	mm²	3G 1,5	3G 1,5	3G 1,5	3G 4,0	
BUITENUNIT	Max. geluidsvermogen buitenunit	dB(A)	60	60	66	69
	Max. geluidsvermogen nachtverlaging	dB(A)	55	55	61	64
	Geluidsdruk op 3m ⁽³⁾	dB(A)	42	42	48	51
	Geluidsdruk op 3m met Climeleon (optie) ⁽³⁾	dB(A)	35	35	41	44
	Gewicht	kg	39	39	42	62
	Koeltechnische installatie					
	Ø koelleiding gas	Inch	1/2	1/2	1/2	5/8
	Ø koelleidingen vloeistof	Inch	1/4	1/4	1/4	3/8
	Koelmiddelvulling R32	g	970	970	1020	1630
	CO ₂ equivalent ⁽⁴⁾	t	1	1	1	1
	Lengte koelleiding min/max	m	3/30	3/30	3/30	3/30
	Max. hoogteverschil	m	20	20	20	20
Max. leidinglengte met standaardvulling	m	15	15	15	20	
Bijvulling koelgas per extra meter	g	25	25	25	20	
Elektrische installatie						
Voeding	V/Hz	230/50	230/50	230/50	230/50	
Verbruik in stand-by	W	12	12	12	12	
Maximum vermogen	A	13	13	18	19	
Afzekering/curve ⁽²⁾	A	16/C	16/C	16/C	25/C	
Voedingskabel buitenunit ⁽²⁾	mm²	3G 1,5	3G 1,5	3G 2,5	3G 4,0	
Kabel tussen buitenunit en binnenunit	mm²	4G 1,5	4G 1,5	4G 1,5	4G 1,5	

- (1) HP Keymark gecertificeerd
- (2) De secties van kabels en beschermingswaarden van de stroomonderbrekers worden alleen ter informatie gegeven en ontslaan de installateur niet van het controleren of deze secties voldoen aan de behoeften en voldoen aan de geldende normen
- (3) Uitgaande van max geluidsvermogen gemeten conform EN12102, conform rekentool van Rijksoverheid, richtingsfactor 2
- (4) Zie pag. 6 voor toelichting F-gas regelgeving



SPECIFICATIES LORIA R32 DUO

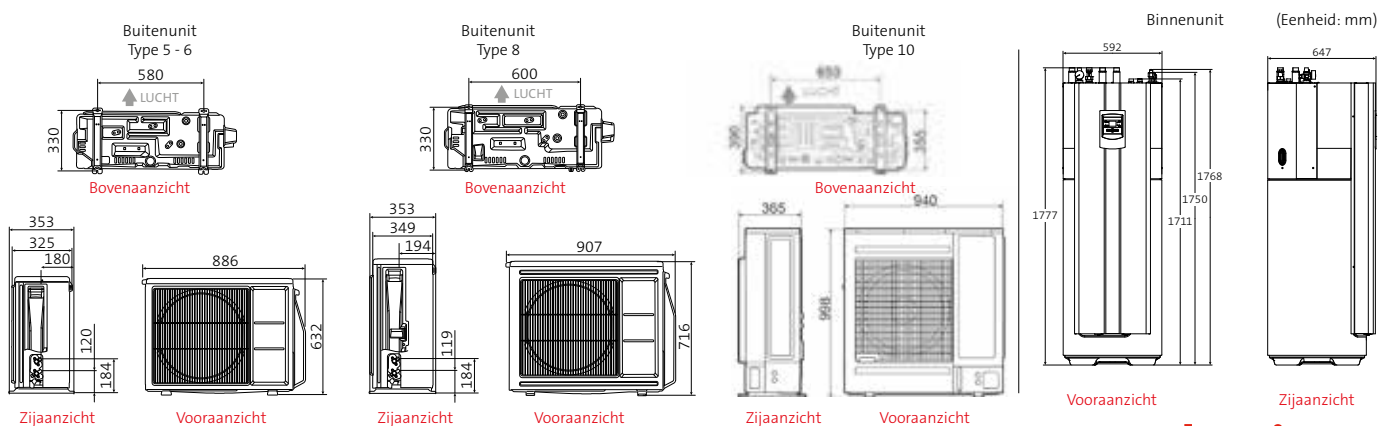
		LORIA R32 DUO					
Type		6003	6004	6006	6008	6010	
Koudemiddel		R32	R32	R32	R32	R32	
PRESTATIES VERWARMING	Energieklasse (35 °C/55°C)	-	A+++/A++	A+++/A++	A+++/A++	A+++/A++	A+++/A++
	Thermisch vermogen (35 °C/55°C) ⁽¹⁾	kW	4/4	5/5	6/5	7/6	9/9
	Energiejaarverbruik (35°C/55°C)	kWh	930/1313	2418/3018	2614/3307	2901/3751	3796/5014
	SCOP 35 °C/55 °C		4,60/3,22	4,61/3,29	4,82/3,37	4,70/3,41	4,73/3,54
	Verwarmingsvermogen WP +7°C/+35°C	kW	3,30	4,60	5,60	7,50	9,80
	COP +7°C/+35°C	-	2,20	4,83	4,81	4,52	4,53
	Verwarmingsvermogen WP -7°C/+35°C	kW	3,50	4,50	5,30	5,90	9,20
	Opgenomen vermogen WP -7°C/+35°C	kW	1,15	1,53	1,94	2,17	3,50
	COP -7°C/+35°C	-	3,03	2,94	2,73	2,72	2,63
	Verwarmingsvermogen WP +7°C/+55°C	kW	3,10	4,50	5,60	7,2	9,50
COP +7°C/+55°C		2,55	2,72	2,77	2,77	2,85	
Verwarmingsvermogen radiatoren -7°C/+55°C	kW	3,3	3,90	4,25	5,3	8	
COP -7°C/+55°C		1,77	1,91	1,95	1,96	2,01	
SWW	Verbruikprofiel SWW ⁽¹⁾		L	L	L	L	L
	Energieklasse SWW		A+	A+	A+	A+	A+
	Energiejaarverbruik SWW	kWh	1166	1166	1166	1166	1166
	Energierendement SWW	%	88	88	88	88	88
	Laadtijd boiler 15 - 55 gr. celcius	Min.	95	95	95	73	55
BINNENUNIT	Inhoud SWW	L	190	190	190	190	190
	Geluidsdruk op 1m	dB(A)	40	40	40	40	40
	Gewicht leeg/gevuld	kg	135/330	135/330	135/330	135/330	135/330
	Hydraulische specificaties						
	Inhoud expansievat	L	8	8	8	8	8
	Ø Aanvoer en retour verwarmingscircuit BU	Inch	1	1	1	1	1
	Werkbereik in verwarmingsmodus min/max	°C	-20 °C/35 °C	-20 °C/35 °C	-20 °C/35 °C	-20 °C/35 °C	-20 °C/35 °C
	Elektrische installatie						
	Voeding	V/Hz	230V 50 HZ	230V 50 HZ	230V 50 HZ	230V 50 HZ	230V 50 HZ
	Verbruik in stand-by	W	5	5	5	5	5
Afzekerings elektr. bijverwarming WP ⁽²⁾	A	16	16	16	16	16	
Voedingskabels elektr. bijverwarming WP ⁽²⁾	mm²	3G 1,5	3G 1,5	3G 1,5	3G 1,5	3G 4,0	
BUITENUNIT	Max. geluidsvermogen buitenunit	dB(A)	60	60	60	66	69
	Max. geluidsvermogen nachtverlaging	dB(A)	55	55	55	61	64
	Geluidsdruk op 3m ⁽³⁾	dB(A)	42	42	42	48	51
	Geluidsdruk op 3m met Climeleon (optie) ⁽³⁾	dB(A)	35	35	35	41	44
	Gewicht	kg	39	39	39	42	62
	Koeltechnische installatie						
	Ø koelleiding gas	Inch	1/2	1/2	1/2	1/2	5/8
	Ø koelleidingen vloeistof	Inch	1/4	1/4	1/4	1/4	3/8
	Koelmiddelvulling R32	g	970	970	970	1020	1630
	CO ₂ equivalent ⁽⁴⁾	t	1	1	1	1	1
lengte koelleiding min/max	m	3/30	3/30	3/30	3/30	3/30	
Max. hoogtevverschil	m	20	20	20	20	20	
Max. leidinglengte met standaardvulling	m	15	15	15	15	20	
Bijvulling koelgas per extra meter	g	25	25	25	25	20	
Elektrische installatie							
Voeding	V/Hz	230/50	230/50	230/50	230/50	230/50	
Verbruik in stand-by	W	12	12	12	12	12	
Maximum vermogen	A	13	13	13	18	19	
Afzekerings/curve ⁽²⁾	A	16/C	16/C	16/C	20/C	25/C	
Voedingskabel buitenunit ⁽²⁾	mm²	3G 1,5	3G 1,5	3G 1,5	3G 2,5	3G 4,0	
Kabel tussen buitenunit en binnenunit	mm²	4G 1,5	4G 1,5	4G 1,5	4G 1,5	4G 1,5	

(1) HP Keymark gecertificeerd

(2) De secties van kabels en beschermingswaarden van de stroomonderbrekers worden alleen ter informatie gegeven en ontslaan de installateur niet van het controleren of deze secties voldoen aan de behoeften en voldoen aan de geldende normen

(3) Uitgaande van max geluidsvermogen gemeten conform EN12102, conform rekentool van Rijksoverheid, richtingsfactor 2

(4) Zie pag. 6 voor toelichting F-gas regelgeving



TOEBEHOREN LORIA

Bediening		Artikelnr.	ERP	Timer	Voeding
Modulerende thermostaat	Navilink 105	074511	VI*	•	Bedraad
Modulerende thermostaat incl. interface	Navilink 128	074513	VI*	•	Batterijen
Bedrade buitenvoeler		074203	II		

* Wordt zonder buitenvoeler/sonde geleverd

Type toebehoren	Toebehoren	Artikelnr.
Hydraulische toebehoren	Vuilafscheider/vuilfilter	075 100
2 zones	Kit 2de circuit	076 311
Sanitair warm water (SWW)	RVS Boiler Combi300a	40704350
	RVS Boiler Combi300Sa	40704350
	RVS Boiler Combi500a	40704500
	RVS Boiler Combi500Sa	40704550
	Kit sanitair warm water	076 312
Koeling	Kit koeling	076 313
Buffervat	Buffervat BT25	700 436
	Buffervat BT50	700 437
	Buffervat BT100	700 432
Toebehoren buitenunits	Condensbak weerstand (tracing)	809 644
	Condensbak 4-6-8	074 008
	Daksokkelset DSS75 10x10x75cm	17000075
	Daksokkelset DSS150 10x10x150cm	17000150
	Daksokkelset DSST150 T-balk 10x10x150cm	17000152
	Trillingsdemperset TD20A (per 4) 4-6-8	17701020
	Trillingsdemperset TD30A (per 4) 10	17701030
Muursteen 18-45 ⁽¹⁾	17000020	



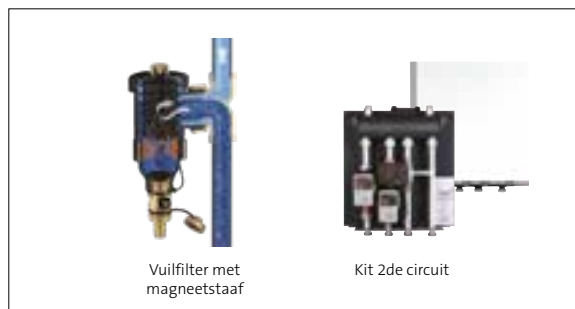
SWW boilers:
zie pag. 64-65

⁽¹⁾ Het is de verantwoordelijkheid van de installateur om ervoor te zorgen dat de unit bij montage aan de wand vrij van trillingen wordt geïnstalleerd. Montage op de grond heeft de voorkeur.



Navilink 105

Navilink 128
interface



Vuilfilter met
magneetstaaf

Kit 2de circuit

Zie hoofdstuk 'Bediening en regeling' vanaf pag. 54

Zie 'Toebehoren' op pag. 62

TOEBEHOREN LORIA DUO

Bediening		Artikelnr.	ERP	Timer	Voeding
Modulerende thermostaat	Navilink 105	074511	VI*	•	Bedraad
Modulerende thermostaat incl. interface	Navilink 128	074513	VI*	•	Batterijen
Bedrade buitenvoeler		074203	II		

*Wordt zonder buitenvoeler/sonde geleverd

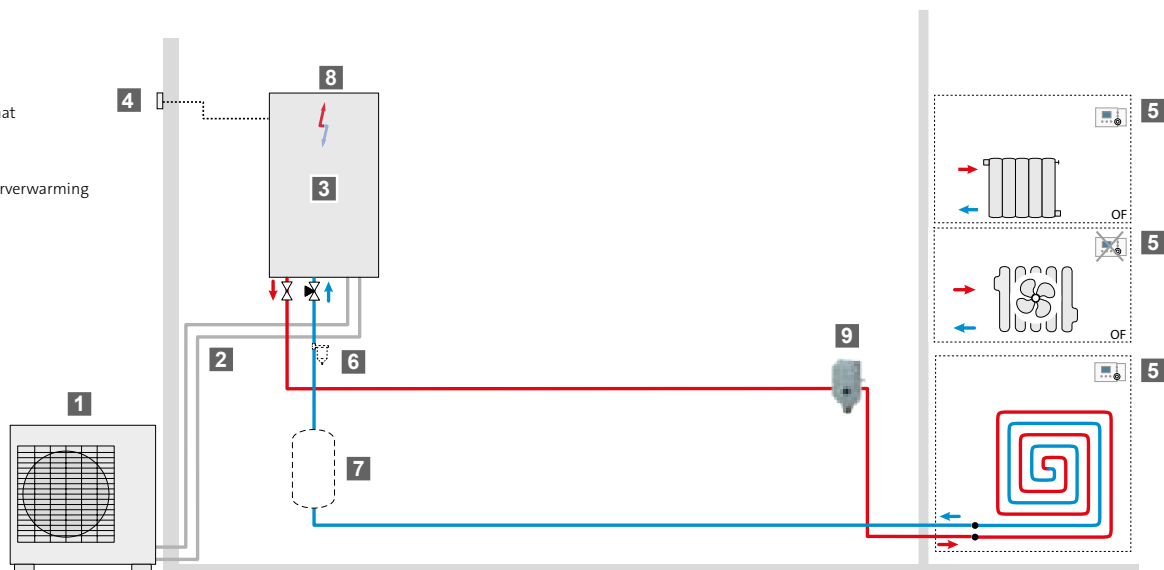
Type toebehoren	Toebehoren	Artikelnr.
Koeling	Kit koeling	076 313
2 zones	Kit 2de circuit	076 446
Buffervat	Buffervat BT25	700 436
	Buffervat BT50	700 437
	Buffervat BT100	700 432
Toebehoren buitenunits	Condensbak weerstand (tracing)	809 644
	Condensbak 4-6-8	074 008
	Daksokkelset DSS75 10x10x75cm	17000075
	Daksokkelset DSS150 10x10x150cm	17000150
	Daksokkelset DSST150 T-balk 10x10x150cm	17000152
	Trillingsdemperset TD20A (per 4) 3-4-6-8	17701020
	Trillingsdemperset TD30A (per 4) 10	17701030
Muursteun 18-45 ⁽¹⁾	17000020	

⁽¹⁾ Het is de verantwoordelijkheid van de installateur om ervoor te zorgen dat de unit bij montage aan de wand vrij van trillingen wordt geïnstalleerd. Montage op de grond heeft de voorkeur.

HYDRAULISCHE SCHEMA'S

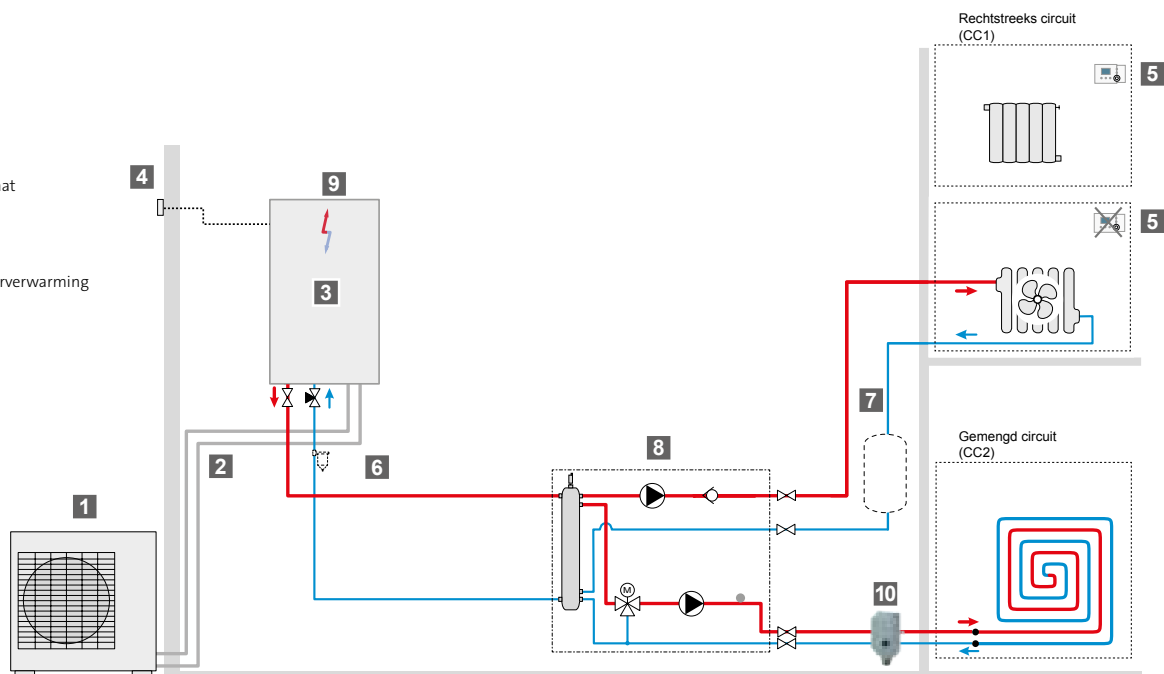
A - Loria: Verwarming 1 zone

- 1. Buitenunit
- 2. Koelleiding
- 3. Hydraulisch binnendeel
- 4. Buitenvoeler
- 5. Modulerende thermostaat
- 6. Vuilafscheider
- 7. Buffervat*
- 8. Elektrische back-up
- 9. Aanlegthermostaat vloerverwarming



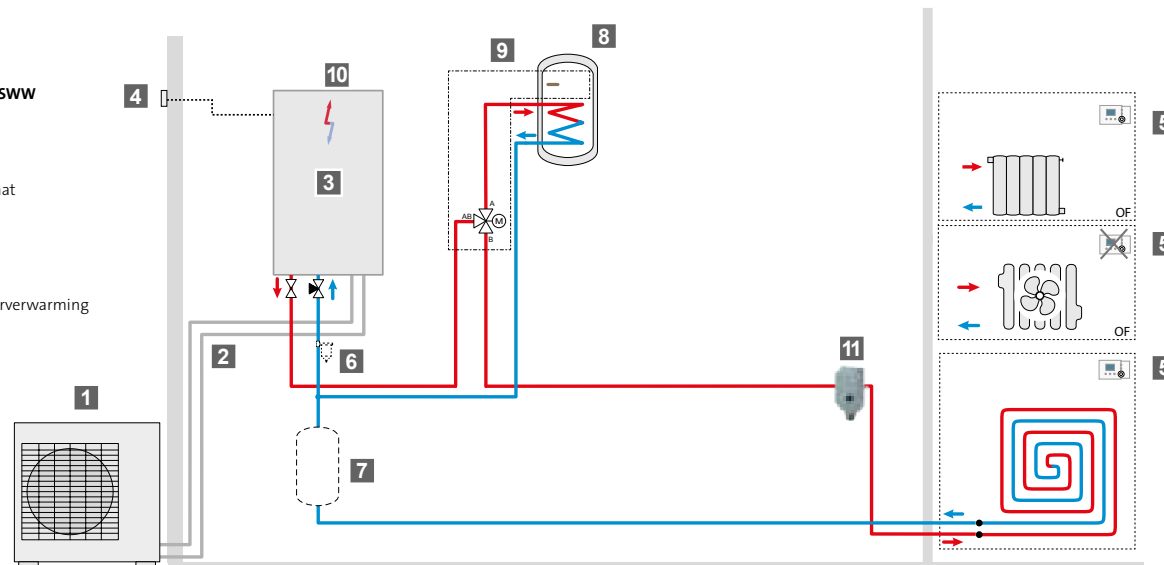
B - Loria: Verwarming 2 zones

- 1. Buitenunit
- 2. Koelleiding
- 3. Hydraulisch binnendeel
- 4. Buitenvoeler
- 5. Modulerende thermostaat
- 6. Vuilafscheider
- 7. Buffervat*
- 8. Kit 2 zones
- 9. Elektrische back-up
- 10. Aanlegthermostaat vloerverwarming



C - Loria: Verwarming 1 zone + SSW

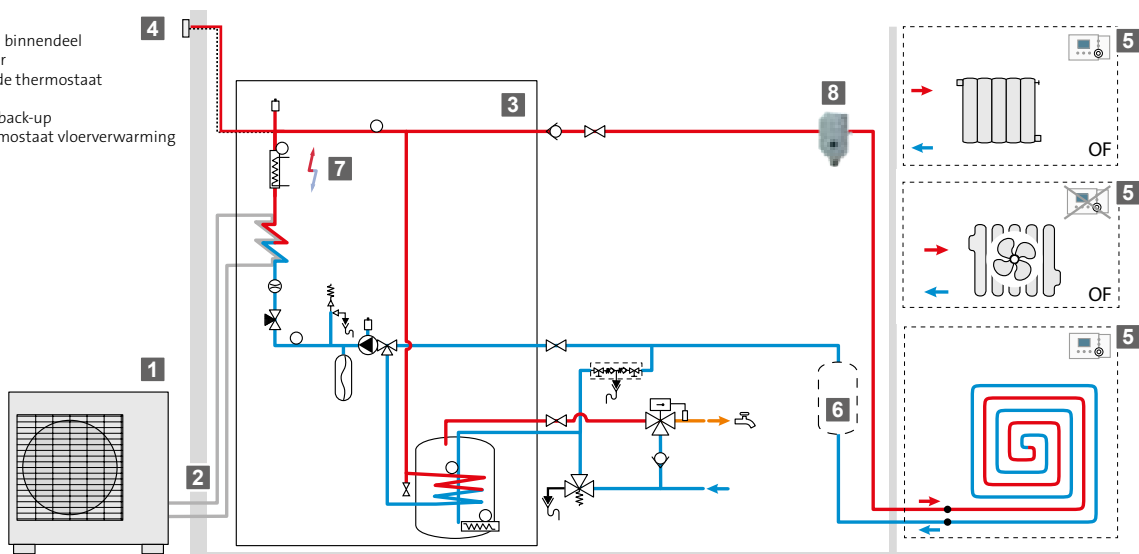
- 1. Buitenunit
- 2. Koelleiding
- 3. Hydraulisch binnendeel
- 4. Buitenvoeler
- 5. Modulerende thermostaat
- 6. Vuilafscheider
- 7. Buffervat*
- 8. Boiler
- 9. Kit SSW
- 10. Elektrische back-up
- 11. Aanlegthermostaat vloerverwarming



* Afhankelijk van het type convector en het watervolume in het verwarmingscircuit, kan het nodig zijn om een buffertank te installeren.

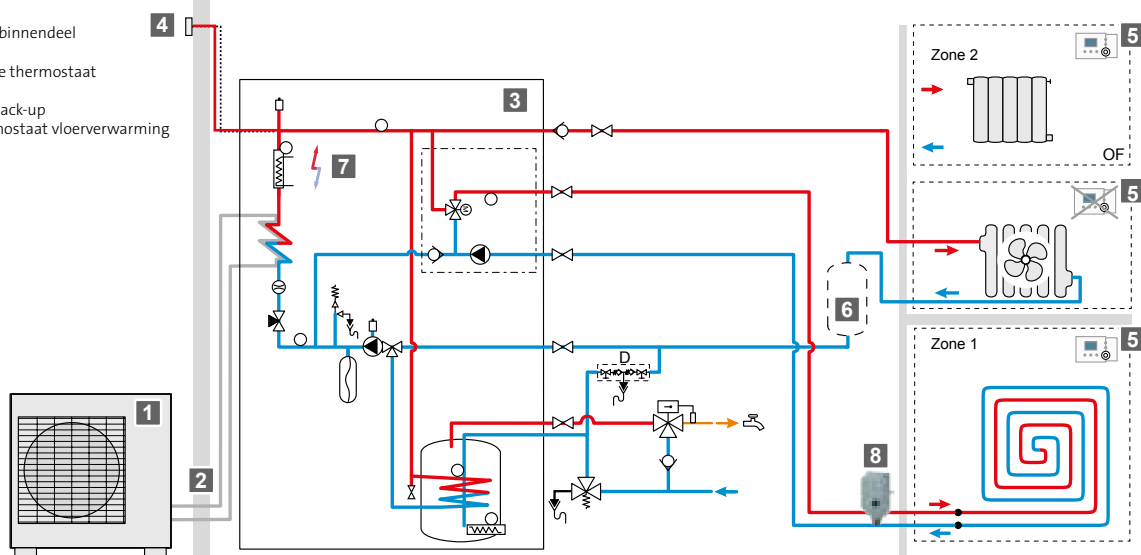
A - Loria Duo: 1 circuit (koelen of verwarmen) + SWW

1. Buitenunit
2. Koelleiding
3. Hydraulisch binnendeel
4. Buitenvoeler
5. Modulerende thermostaat
6. Buffervat *
7. Elektrische back-up
8. Aanlegthermostaat vloerverwarming



B - Loria Duo: 2 circuits (koelen en verwarmen) + SWW

1. Buitenunit
2. Koelleiding
3. Hydraulisch binnendeel
4. Buitenvoeler
5. Modulerende thermostaat
6. Buffervat *
7. Elektrische back-up
8. Aanlegthermostaat vloerverwarming



AUREA HYBRID ADD-ON





DE AUREA 5 R32 HYBRID ADD-ON BESTAAT UIT EEN MONO-BLOC WARMTEPOMP EN EEN COMPACTE HYBRIDE CONTROL-BOX VOOR DE COMBINATIE VAN HET VERWARMINGSSYSTEEM MET EEN (BESTAANDE) GASKETEL. HIERDOOR IS DIT EEN ZEER INTERESSANTE TOEPASSING VOOR BESTAANDE WONINGEN.

KENMERKEN	44
SPECIFICATIES	47



CONSUMENTENBONDTEST 2022:
MEEST COMPACT, LAAGSTE INVESTERING,
KORTSTE TERUGVERDIJNTIJD



EFFICIËNTIE DOOR KIWA GETEST
VOLGENS NTA8800, HOOGSTE COP
IN ZIJN KLASSE!



MONOBLOC BUITENUNIT

Verduurzaam eenvoudig de bestaande cv-installatie met de compacte Aurea Hybrid add-on. Een slimme en flexibele oplossing om gas te besparen in situaties waar een overstap naar all-electric niet mogelijk, of nog niet gewenst is.

Warmtepomp in combinatie met gasketel

In bestaande situaties is het niet altijd mogelijk of gewenst om over te stappen op een all-electric warmtepomp. De Aurea Hybrid add-on is dan een goede tussenoplossing om gas te besparen en te verduurzamen. Door een Aurea 5 R32 warmtepomp met de intelligente Hybrid add-on controlbox en een slimme Anna thermostaat toe te voegen aan de reeds aanwezige cv-installatie, behoudt u uw comfort, genereert u een drastische verlaging van CO₂-uitstoot en bespaart u aanzienlijk op energiekosten. De ideale oplossing voor het verduurzamen van bestaande woningen.



KENMERKEN HYBRID ADD-ON REGELING

- Gegarandeerd warmtecomfort
- Zeer klein binnendeel, in de vorm van een control box
- Tot 70% besparing op aardgas voor verwarming
- Te combineren met alle modulerende en aan/uit gestuurde gasketels
- Optimale schakeling tussen warmtepomp en ketel
- Voorzien van slimme thermostaat

KENMERKEN AUREA MONOBLOC BUITENUNIT

- Milieuvriendelijk koudemiddel R32
- Alles in één unit: geen koeltechnisch installatiewerk
- Compact en licht (de buitenunit weegt slechts 50 kg)
- Circulatiepomp, veiligheidsklep en automatische ontluichtingsklep inbegrepen
- Zeer energiezuinig (A+++ door twin rotary compressor, inverterregling en hoog-rendement warmtewisselaar.
- Eenvoudig in onderhoud

VOORDELIG ALLES-IN-ÉÉN-PAKKET



Warmtepomp
(monobloc)



Controlbox



Hydraulische
componenten



Vuilfilter



Thermostaat



De Aurea Hybrid add-on warmtepomp is circa 4 tot 5 maal energie-efficiënter dan een willekeurige cv-ketel.

De Aurea Hybride Add-on kan in geval van netcongestie problematiek op wijkniveau handmatig worden ingesteld op 'geforceerd ketelgebruik'.

Op deze manier biedt de Atlantic Aurea Hybride Add-on warmtepomp reductie van de CO₂ uitstoot, zonder een bedreiging te vormen van het elektriciteitsnet.

Hoe werkt het systeem?

De Aurea Hybrid add-on kan worden gekoppeld aan alle modulerende en aan/uit gestuurde cv-ketels. Het systeem bestaat uit drie hoofdcomponenten;

- Aurea 5 R32 monobloc buitenunit
- Hybrid add-on controlbox
- Plugwise Anna thermostaat

In deze hybride opstelling worden de cv-ketel en de warmtepomp efficiënt ingezet op de aspecten waar ze beide sterk in zijn. De cv-ketel brengt de woning in de vroege morgen op temperatuur (korte hoge energievraag) waarna de warmtepomp het over neemt om de woning gedurende de dag op temperatuur te houden (constante lage energievraag).

Bij buitentemperaturen vanaf 5°C kan de warmtepomp zeer goed voor comfortabele warmte in uw woning zorgen. Afhankelijk van de stroombron kunt u 30% tot 90% minder CO₂ uitstoot genereren en tot 70% van het gasverbruik voor verwarming reduceren. Bij temperaturen onder 5°C of een benodigde watertemperatuur boven de 55°C neemt de gasketel het over, waardoor het comfort wordt gewaarborgd. De cv-ketel blijft zorgdragen voor het warm tapwater zodat u zorgeloos kunt baden en douchen.

Anticiperen op netcongestie

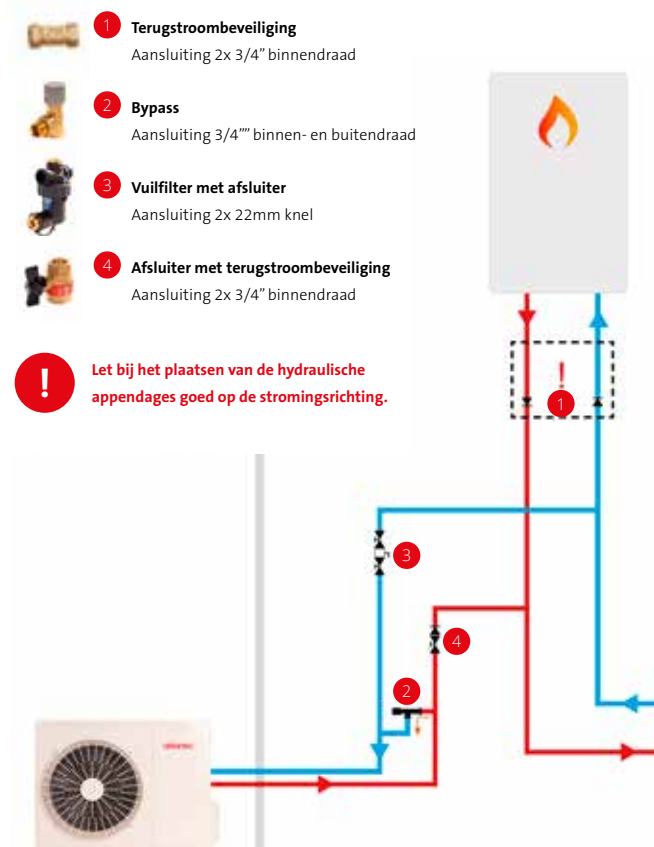
De elektrificatie legt druk op het Nederlandse elektriciteitsnet. De Atlantic Aurea hybride Add-on is ontwikkeld om piekbelasting hierop te voorkomen. Dat gebeurt op de volgende manieren.

- Door het schakelpunt van 5°C tussen warmtepomp en cv-ketel werkt de warmtepomp altijd met een hoog rendement (minimale COP 3,04 bij 5/45°C).
- Bij temperaturen tegen of onder het vriespunt voorziet de cv-ketel in de verwarming, waarmee lokale congestie wordt voorkomen.
- Door het hoge basisrendement Het hoge basisrendement (COP 5,03 bij 7/35°C) is het ingangsvermogen van Aurea is lager dan dat van een waterkoker en slechts 1/5 van de capaciteit van een EV laadpunt.

De meest compacte oplossing

De Aurea Hybrid add-on heeft geen binnenunit en past daarom altijd. Dit betekent dat de cv-ketel niet verplaatst hoeft te worden en de ruimte in de woning behouden blijft. De Aurea Hybrid add-on kan geïnstalleerd worden zonder dat er f-gas handelingen nodig zijn. De circulatiepomp, veiligheidsklep en automatische ontluuchtingsklep zitten in het buitendeel. Alle noodzakelijk hydraulische componenten worden standaard meegeleverd, net als een slimme thermostaat.

HYDRAULISCH SCHEMA



Slimme Anna thermostaat

Middels de slimme Anna thermostaat kunt u uw hybride systeem perfect afstemmen op uw comfortwensen. De thermostaat biedt tal van functionaliteiten:

- Zelflerende thermostaat
- Weersafhankelijk regeling
- Weekprogramma
- Afwijking op weekprogramma configureren
- Vakantiemodus
- Weergave buitentemperatuur
- Weergave weersvoorspelling
- Wifi verbinding met gratis app
- Bedrade aansluiting
- Opstart/Configuratie via smartphone



SPECIFICATIES ANNA THERMOSTAAT

Regelbereik temperatuur	0-30 °C
Temperatuur	5-35 °C
Nauwkeurigheid	0,5 °C
Stroomverbruik	max. 2,5W
Spanning	5 V

VOORDELEN CONSUMENT

- Gegarandeerd wooncomfort
- Gegarandeerde CO₂-besparing
- Jaarlijkse besparing op energiekosten, afhankelijk van de woonsituatie
- Waardevermeerdering woning door hoger energielabel
- Geen binnenunit, dus ruimtebesparend
- Voorzien van slimme wifi-thermostaat, op afstand bedienbaar
- ISDE subsidie van €2.775,-* (meldcode KA17887)

* indicatief subsidiebedrag installatiedatum per 01-01-2024

VOORDELEN INSTALLATEUR

- Compleet alles-in-één pakket
- Geen f-gas handelingen nodig
- Compact en licht (de buitenunit weegt 51 kg)
- Geen binnenunit, dus geen cv-ketels of leidingen verplaatsen
- Past op iedere cv-ketel
- Te combineren met alle cv-ketels, zowel modulerend als aan/uit
- Installatie en inbedrijfstelling binnen één dag
- Onderhoudsarm

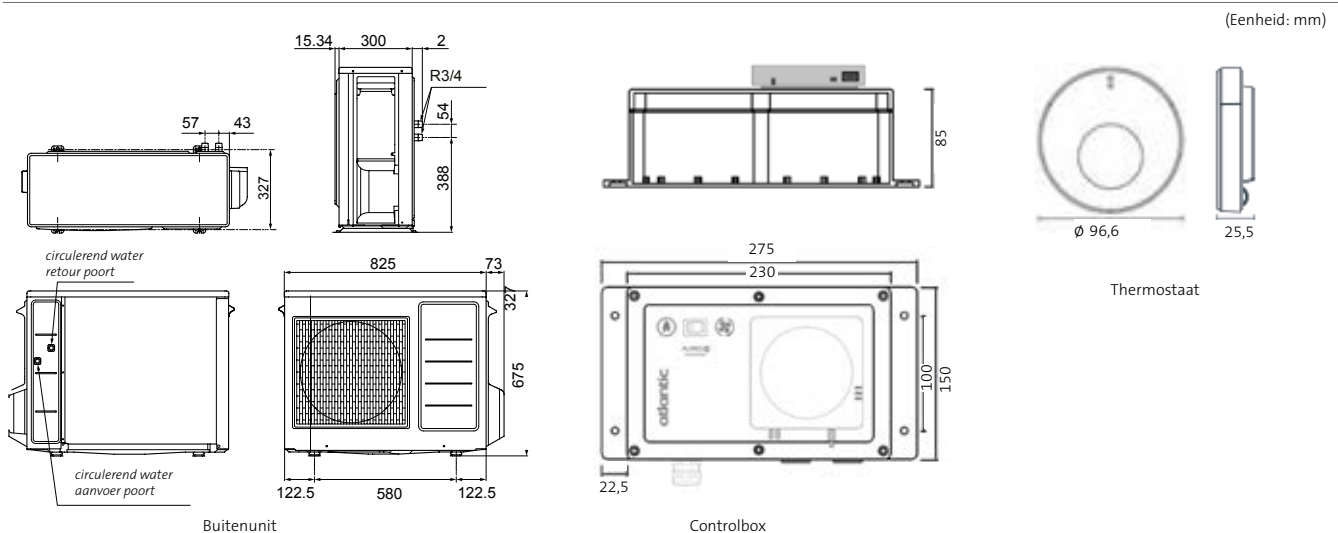
SPECIFICATIES AUREA HYBRID ADD-ON

Type	AUREA 5 HYBRID ADD-ON	
Koudemiddel		R32
Verwarmingsvermogen en rendement (COP)		
A7°C/W35°C		
Verwarmingsvermogen	kW	5,3
COP		4,62
Opgenomen elektrisch vermogen	kW	1,15
A7°C/W45°C		
Verwarmingsvermogen	kW	5,1
COP		3,54
Opgenomen elektrisch vermogen	kW	1,44
A4°C/W35°C		
Verwarmingsvermogen	kW	4,6
COP		4,13
Opgenomen elektrisch vermogen	kW	1,11
A4°C/W45°C		
Verwarmingsvermogen	kW	4,38
COP		3,25
Opgenomen elektrisch vermogen	kW	1,35
ERP gegevens		
Energieklasse 35°C/55°C		A+++/A++
Afmetingen en gewicht buitenunit		
Hoogte	mm	675
Breedte	mm	825
Diepte	mm	300
Gewicht	kg	51
CV-aansluitingen	"	3/4 buitendraad
Werkingsgebied (buitentemperatuur)		
Warmtepomp werking	°C	>4
Geluid		
Max. geluidsvermogen buitenunit	dB	60
Geluidsdruk op 3m afstand ⁽¹⁾	dB	42
Geluidsvermogen binneneenheid/controlbox	dB	n.vt.
Elektrische installatie		
Voeding	V	230 AC
Nominale stroom	A	6,3
Maximale stroom	A	11,2
Afzekering curve C	A	16
Kabel naar buitenunit		3G2,5
Kabel van buitenunit naar controlbox		4G1,5
Beschermingsindex controlbox		IP 21

⁽¹⁾ Uitgaande van max geluidsvermogen gemeten conform EN12102, conform rekentool van Rijksoverheid, richtingsfactor 2

Omschrijving toebehoren	Type
Trillingsdemper incl. verstelbout	TD-20A4
Set opstelbalekn 10x10x75cm	DSS-75
Set opstelbalken rubber 13x9x60 ⁽¹⁾	

⁽¹⁾ De installateur dient ten allen tijde zorg te dragen voor de juiste maat en de juiste bevestiging van opstelbalken in relatie tot mogelijk optredende windsnelheden.



WARMTEPOMPBOILERS





EXPLORER V4



CALYPSO VM



CALYPSO SPLIT V3



MET EEN ATLANTIC WARMTEPOMPBOILER GENIET U HET HELE JAAR DOOR VAN SANITAIR WARM WATER DAT MET EEN HOOG RENDEMENT WORDT GEPRODUCEERD. ALS DUURZAME VERVANGER VOOR SANITAIR WARM WATER VIA DE COMBIKETEL OF MET EEN ELEKTRISCHE BOILER ZIJN DEZE TOESTELLEN COMPLEMENTAIR MET ONZE AIRCOHEATERS EN HYBRID ADD-ON WARMTEPOMP.

EXPLORER V4 RANGE	50
CALYPSO VM RANGE	54
CALYPSO SPLIT V3 RANGE	58



Met een Explorer V4 boiler met geïntegreerde warmtepomp kunt u het hele jaar door van sanitair warm water genieten met een gunstiger rendement dan een combiketel. Het toestel beschikt over tal van innovatieve functies en is compatibel met pv-panelen en zonnecollectoren.



Goed voor het milieu en uw portemonnee

Explorer warmtepompboilers zijn zeer energiezuinig. De warmtepomp onttrekt 2/3 van de benodigde energie aan de omgevingslucht om het tapwater op te warmen tot 60°C. Elektriciteit is enkel nodig om de warmtepomp te laten functioneren ⁽¹⁾. De Explorer verbruikt daarom 60 tot 70% minder elektriciteit dan een conventionele elektrische boiler.

Regelbare luchtkanalen

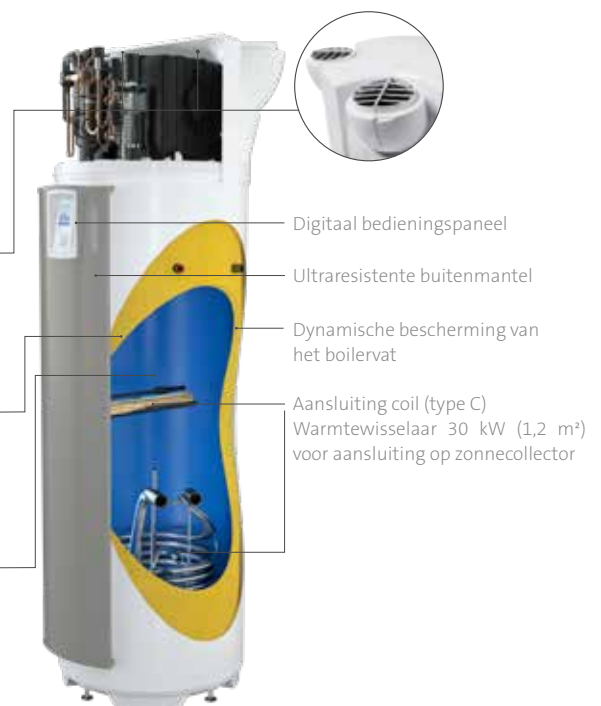
De warmtepomp zit geïntegreerd in de boiler. Via kanalen wordt lucht van van binnen of buiten de woning aangezogen en afgekoelde lucht weer afgeblazen. U kunt de richting van de in- en uitlaat aanpassen d.m.v. de regelbare kanaalmonden.

Steatietweerstand 1800W

Dankzij de droge weerstand (steatiet) en het keramische verwarmingselement is de Explorer bestand tegen agressief en kalkhoudend water.⁽²⁾ Een bijkomend voordeel is dat u de boiler niet moet laten leeglopen om de weerstand te vervangen.

Geen corrosie

De titaananode in het midden van het stalen vat wordt elektronisch gevoed door de printplaat die d.m.v. een minimale spanning het opslagvat levenslang beschermt tegen corrosie.



KENMERKEN

- Energielabel A+
- Hoog rendement: COP 2,79 (type 200) en 3,16 (type 270) ⁽³⁾
- Geëmailleerd stalen vat
- Breed werkingsbereik (-5 tot +43°C)
- 45°C garantie bij -7°C buitentemperatuur zonder elektrische bijverwarming
- Slechts 39 dB geluidsniveau op 2 meter
- Elektrisch element om ook bij extreem lage temperaturen tot boven de 50°C te verwarmen.
- Gebruiksvriendelijke digitale bediening met slimme functies
- Bedienbaar met smartphone
- Verstelbare luchtkanaalmonden
- Bestand tegen agressief water
- ACI-Hybride - Corrosiebescherming door actieve anode
- Automatisch antilegionellaprogramma
- Type C met coil: Geïntegreerde wisselaar voor aansluiting van een zonnecollector
- Smart Grid ready

⁽¹⁾ De elektrische steunverwarming wordt enkel geactiveerd als de warmtepomp niet aan de vraag kan voldoen én wanneer de gebruiker kiest voor snel opwarmen (Boost mode).

⁽²⁾ De waterhardheid bescheven in de handleiding moet gerespecteerd worden. In regio's waar het water erg hard is, raden we aan om een waterontharder te plaatsen.

⁽³⁾ Temperatuur aanvoerlucht: 7°C





Zet uw comfort naar uw hand

Het bedieningsdisplay van de warmtepompboiler is zeer gebruiksvriendelijk en toont informatie over het verbruik aan de hand van statistieken en meldingen. U heeft u de keuze tussen vijf modi:

Auto

Deze werkingsmodus zal de ideale combinatie zoeken tussen comfort waarbij voldoende warm water wordt gegarandeerd én besparing van energie. Het toestel analyseert het tapwaterverbruik van de afgelopen dagen en past de productie aan in functie van uw comfort en het energieverbruik.

Eco

Het toestel zal enkel de warmtepomp gebruiken, niet de elektrische warmtetoevoer. Dit zorgt voor de maximale energiebesparing maar kan in sommige situaties het comfort verminderen.

Solar

In deze modus werkt het toestel met bijverwarming door een zonnecollector waardoor u nog minder energie verbruikt (type 200c en 270c).

Vakantie

De warmtepomp houdt het sanitair warm water continu boven de 15°C.

Boost

De warmtepomp (of elektrische warmtetoevoer indien deze beschikbaar zijn) wordt aangesproken om zo snel mogelijk warm tapwater te krijgen.



Met de CozyTouch technologie (incl. gratis app) kunt u uw Explorer warmtepompboiler op afstand bedienen met uw smartphone (verbruik monitoren, temperatuur instellen, enz.). Zo heeft u uw comfort en verbruik letterlijk en figuurlijk in de hand.



Als de Explorer via het PV inputcontact wordt aangesloten op een omvormer of smart energy manager, wordt de warmtepompboiler opgeladen met eigen zonne-energie. Zo sorteren we voor op een slimmer gebruik van eigen energie en het voorkomen van netbelasting.



Dankzij de Smart Control functie past de Explorer zich aan uw levensstijl aan en anticipeert hij op uw comfortbehoeftes, rekening houdend met het verbruik.

Pv- of zonnecollector aansluiting

De Explorer warmtepompboiler maakt gebruik van duurzame, schone en gratis energie uit de omgevingslucht. Door zonnepanelen aan te sluiten op de warmtepompboiler kan met de smart grid functionaliteit extra bespaard worden. Daarnaast ontlast deze functie het elektriciteitsnet.

De types 200C en 270C beschikken bovendien over een geïntegreerde spiraalwisselaar voor de directe aansluiting van een zonnecollector als steunverwarming voor het sanitair warm water.



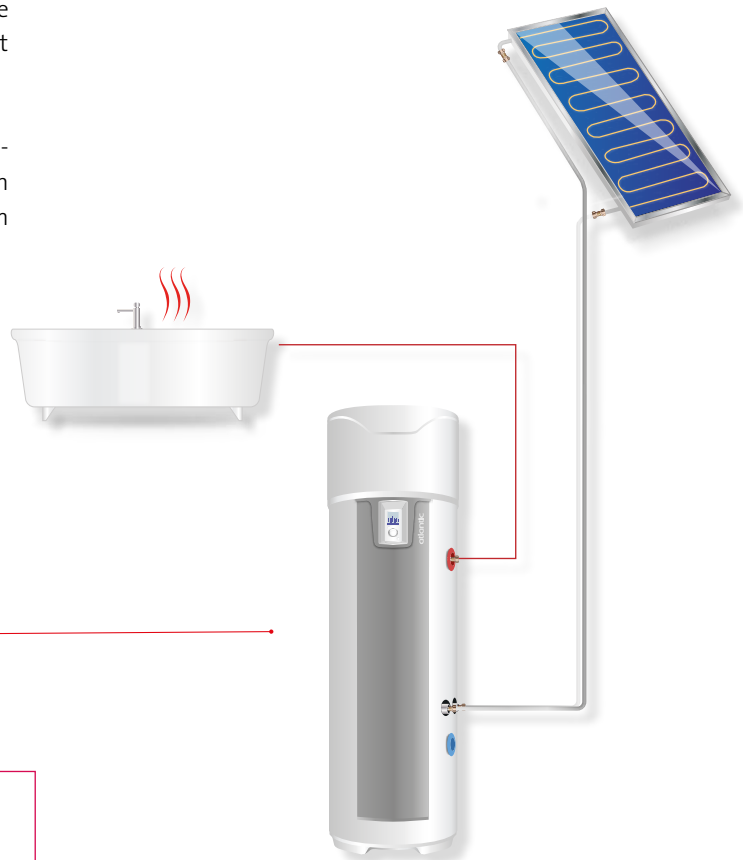
Warmtepomp incl. elektrische bijverwarming



Warmtepomp + bijverwarming via zonnecollectoren (versie met warmtewisselaar)



Warmtepomp gekoppeld aan pv-panelen



1. Zonne-energie wordt opgevangen door de PV-panelen en naar de omvormer gestuurd
2. De elektriciteit wordt vervolgens naar de actieve huishoudelijke apparaten of naar het elektriciteitsnet gestuurd
3. Het toestel wordt geactiveerd voor verwarming van het sanitair warm water als er een overcapaciteit aan zonne-energie is

SPECIFICATIES

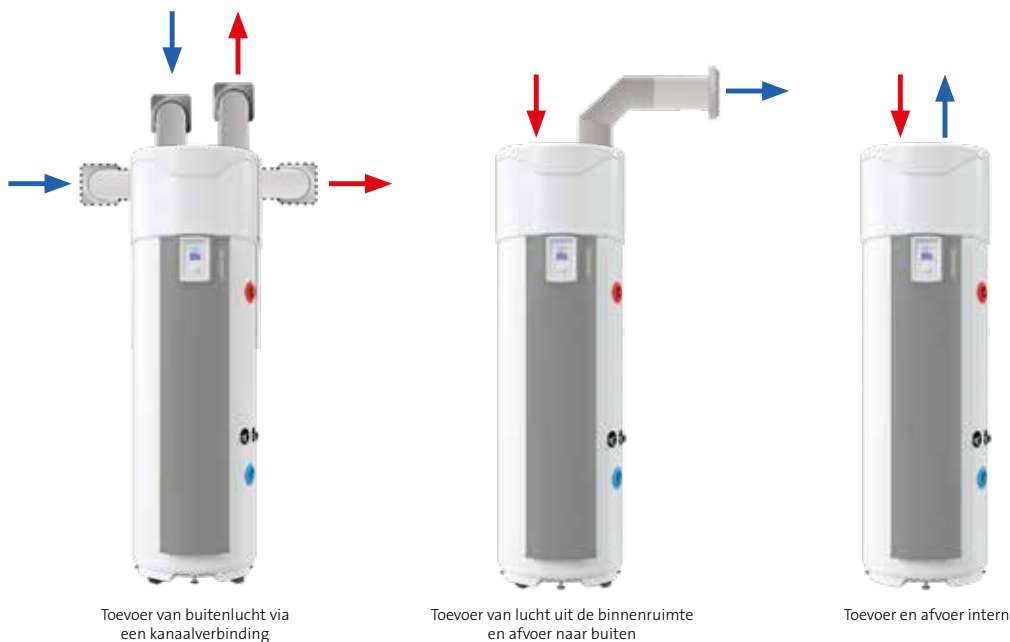
Type		200	200C	270	270C
Artikelnummer		986086	986088	986087	986089
Koudemiddel type / hoeveelheid	kg	R513A / 0,80	R513A / 0,80	R513A / 0,86	R513A / 0,86
Voeding (enkel mono)	Hz	230 V / 50	230 V / 50	230 V / 50	230 V / 50
Temperatuurbereik aanzuiglucht	°C	-5 tot +43	-5 tot +43	-5 tot +43	-5 tot +43
Opwarmtijd van 15 tot 55°C zonder elektrisch element (luchttemperatuur 7°C)	u	7u52	7u53	10u39	11u04
Stilstandsverlies	°C	28	32	28	33
Temperatuurregeling van het SWW door de warmtepomp	°C	50 tot 62	50 tot 62	50 tot 62	50 tot 62
Elektrische weerstand	W	1800	1800	1800	1800
Maximum opgenomen vermogen toestel	W	2500	2500	2500	2500
Maximum opgenomen vermogen warmtepomp	W	700	700	700	700
Werkingsdruk	bar	8	8	8	8
Geluidsvermogen	dB(A)	53	53	53	53
Afmetingen (H x B x D)	mm	1617 x 620 x 665	1617 x 620 x 665	1957 x 620 x 665	1957 x 620 x 665
Gewicht (leeg/gevuld)	kg	80/280	97/297	92/362	111/381
Wisselaar voor koppeling zonnecollector of cv-ketel		nee	ja	nee	ja
Vermogen van de warmtewisselaar*	kW	-	30	-	30
Oppervlakte van de warmtewisselaar	m ²	-	1,2	-	1,2
COP voor luchttoevoer van 20°C**		3,2	3,3	3,8	3,8
COP voor luchttoevoer van 7°C**		2,79 (profiel L)	2,79 (profiel L)	3,16 (profiel XL)	3,03 (profiel XL)
V40 tapvolume bij 62°C	L	324	320	408	404
ErP Energieklasse		A+	A+	A+	A+
Luchtkanaalaansluiting Ø	mm	160	160	160	160

* Primair debiet 2 m³/u, temperatuur van 90°C

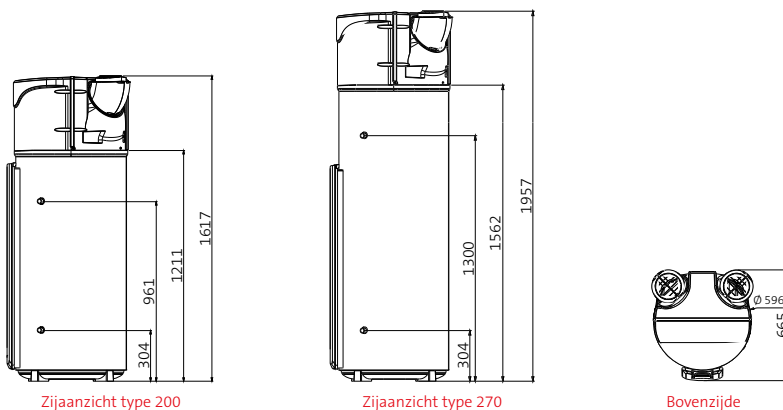
** Volgens EN 16147

Omschrijving toebehoren	Artikelnummer
Veiligheidsgroep - inlaatcombinatie - 15mm	17450018
Draagriem voor handmatig transport staande boiler	009241
Cozytouch Bridge V2	002449

Dankzij de draaibare aansluitmonden voor luchtkanalen is de Explorer zeer flexibel om te installeren. Zowel aanzuiging van buitenlucht als aanzuiging van lucht uit woning of bijgebouw valt onder de mogelijkheden.



(Eenheid: mm)



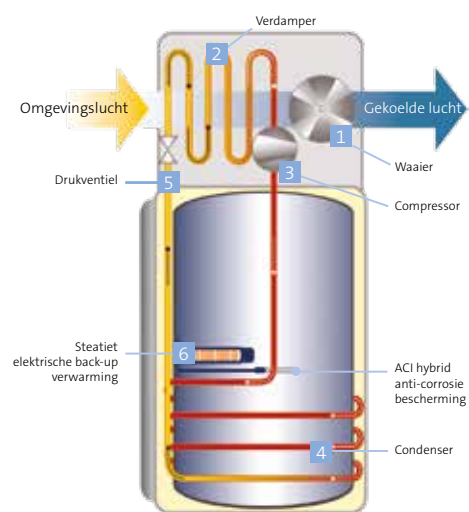


Met een Calypso VM warmtepompboiler kunt u energiezuinig baden en douchen. De geïntegreerde warmtepomp neemt warmte op uit de buitenlucht en geeft deze af aan het tapwater in de boiler.



Goed voor het milieu en uw portemonnee

De Calypso VM is uiterst compact en ideaal voor kleine tapwaterverbruikers (studio's en kleine appartementen). De ruimtebesparende wandmontage, de snelle opwarmtijd en de intelligente Smart Control-functie zorgen voor optimaal comfort. De Calypso VM mag met trots het energielabel A+ dragen. De warmtepomp onttrekt 2/3 van de benodigde energie aan de omgevingslucht om het tapwater op te warmen tot 50-52°C. Elektriciteit is enkel nodig om de warmtepomp te laten functioneren. ⁽¹⁾ Met een COP⁽²⁾ van 2,75 (type VM-100L) en 3,21 (type VM-150L) levert een Calypso over een volledig jaar circa driemaal zoveel warmte-energie dan hij verbruikt!



⁽¹⁾ De elektrische steunverwarming wordt enkel geactiveerd als de warmtepomp niet aan de vraag kan voldoen.

⁽²⁾ Coefficient of Performance, gemeten bij +7°C volgens EN16147 in geval van installatie met buitenlucht (via kanaal)

KENMERKEN

- Beschikbaar in 100l en 150l
- Geëmailleerd stalen vat
- Breed werkingbereik (-15 tot +43°C)
- Slechts 31 dB geluidsniveau op 2 meter
- Gebruiksvriendelijke digitale bediening met slimme functies
- Bedienbaar met smartphone d.m.v. Cozytouch Bridge (optioneel)
- ACI-Hybride - Corrosiebescherming door actieve anode
- Automatisch antilegionellaprogramma
- Elektrische back-up steatietweerstand
- Smart grid functie bij aansluiting op pv-systeem panelen
- Hoog-efficiënte waterinlaat (Brise-Jet)
- Diëlektrische verbinding
- AUTO functie voor een slimme sturing
- Smart Grid ready





Altijd warm water

Met de Calypso VM warmtepompboiler heeft u altijd snel en voldoende warm water ter beschikking terwijl u toch energie bespaart. U verbruikt tot 70% minder dan met een traditionele elektrische boiler zonder aan comfort in te boeten. De Calypso VM is ideaal voor studio's en kleine appartementen, met een beperkt warm waterverbruik. De compacte aan de wand gemonteerde boiler past perfect in kleine ruimtes en vertrekken met een laag plafond.

Kwaliteit en duurzaamheid

Voor maximaal rendement en een lange levensduur is de Calypso VM uitgerust met de beste technologieën die Atlantic te bieden heeft: een hoogwaardige emaillelaag, een Steatiet weerstand (minder kalkafzetting) met een ACI Hybride anode (anti-corrosiebescherming).



Besparing

Een gezin van 2 personen verbruikt gemiddeld 90 liter warm water per dag. Om deze hoeveelheid water op te warmen tot 50°C, heeft een gewone elektrische boiler een warmtevermogen van afgerond 2kWh per dag nodig. Een Calypso VM verbruikt tot 70% minder elektrisch vermogen. Uw winst is snel berekend!



1. Verdamper
2. Hoog rendement warmtepomp
3. Intuïtief bedieningspaneel
4. Geëmailleerd boiler vat SWW "diamond quality"
5. Steatietweerstand
6. Lucht in-/uitlaat
7. ACI Hybride anti-corrosiebescherming
8. Muursteunen





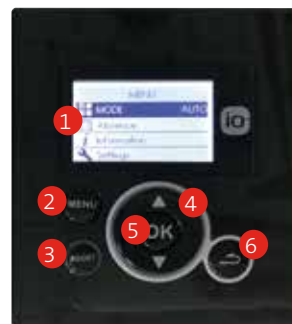
Zet uw comfort naar uw hand

De warmtepompboiler is uitgerust met een gebruiksvriendelijk digitale bediening met dagprogramma, verschillende werkingsmodi en weergave van het energieverbruik. De intelligente Smart Control functie zorgt voor een optimaal comfort. Bovendien is de Calypso VM compatibel met de Cozytouch-technologie waarmee u het toestel op afstand kunt bedienen met uw smartphone of tablet. Met Cozytouch kunt u alle instellingen in real time monitoren en uw comfort naar wens aanpassen.

Flexibele opstelling

De Calypso VM kan op 2 wijzen geïnstalleerd worden:

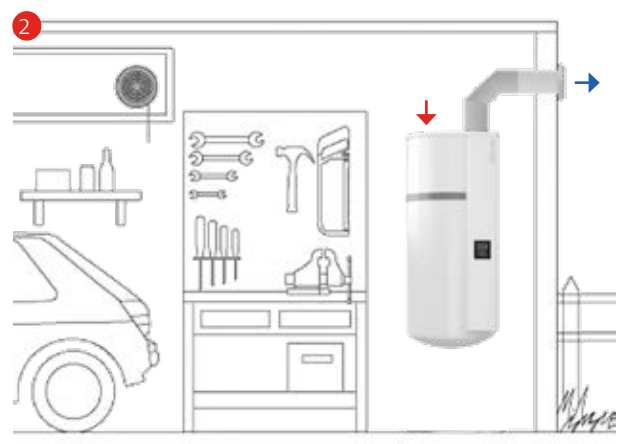
1. Toevoer van buitenlucht via een kanaalverbinding
2. Toevoer van omgevingslucht uit de ruimte waar het toestel wordt geplaatst



1. Digitaal scherm
2. Menu
3. Boost mode
4. Navigatie
5. Bevestiging
6. Terug



1 Toevoer en afvoer op buitenlucht



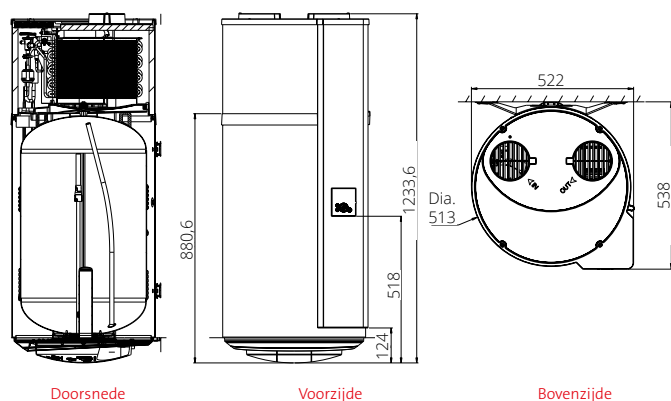
2 Toevoer van omgevingslucht. Afvoer op buitenlucht.

SPECIFICATIES

Type		VM-100L	VM-150L
Artikelnummer		886015	876188
Inhoud	L	100	150
Montage		Wandmodel	Wandmodel
Mogelijke opstellingen		Omgevingslucht /Kanaal naar buiten	Omgevingslucht /Kanaal naar buiten
Bescherming boilervat		ACI Hybride	ACI Hybride
Type verwarmingselement		Steatiet	Steatiet
Afmetingen (hoogte x diameter)	mm	1234 x 539	1557 x 539
Gewicht	kg	57	66
Elektrische voeding	V/Hz	230/50	230/50
Totaal maximum vermogen	W	1550	2150
Maximum vermogen warmtepomp	W	350	350
Vermogen elektrisch verwarmingselement	W	1200	1800
Watertemperatuur van warmtepomp		55 - 62°C	55 - 62°C
Stilstandsverlies	W	18	24
Werkingsbereik warmtepomp (aanzuiglucht)		-5 tot 43°C	-5 tot 43°C
COP voor luchttoevoer van 7°C met kanalen		2,47	2,94
COP voor luchttoevoer van 15°C zonder kanalen		2,75	3,21
Geluidsvermogen ErP (dB(A)) configuratie: kanaal aansluitingen ⁽¹⁾	dB(A)	45	45
Geluidsvermogen ErP (dB(A)) configuratie: omgevingslucht ⁽¹⁾	dB(A)	50	50
Opwarmtijd van 10 tot 55°C zonder elektrische element	u	6u47	10u25
ErP energieklasse		A+	A+
V40 tapvolume bij 55°C	L	130	190
IO Connectivity		JA	JA
Ingang PV		JA	JA
Luchtkanaalaansluiting Ø	mm	125	125

(1) Volgens EN 16147

Omschrijving toebehoren	Type
Veiligheidsgroep - inlaatcombinatie - 15mm	17450018
Cozytouch Bridge V2	002449
Statief Calypso	009243



(Eenheid: mm)



Met een Calypso Split V3 warmtepompboiler, bestaand uit een binnenunit en een buitenunit, verbonden door koudemiddelleidingen, geniet u het hele jaar door van sanitair warm water met een laag energieverbruik.



Voordelen van het splitsysteem

De Calypso Split V3 bestaat uit een binnendeel en een buitendeel verbonden door koeltechnische leidingen. De warmtewisselaar van het buitendeel neemt warmte op uit de buitenlucht en geeft deze warmte via de warmtewisselaar van het binnendeel af aan het sanitair warm water. Dit water kan tot 55°C worden opgewarmd met energie die tot 3/4 uit de lucht wordt onttrokken!

Door het gebruik van een buitendeel is de boiler zeer compact en stil. Door de korte opwarmtijd zijn tot wel 3 tapwatercycli per dag mogelijk. De invertertechnologie en slimme regeling garanderen een hoog rendement. Zelfs bij strenge vorst doet de warmtepomp het werk om het water op te warmen.

KENMERKEN

- Geëmailleerd stalen vat 150l, 200l (wandmodel) of 270l (vloermodel)
- Breed werkingsbereik (-15 tot +37°C)
- Slechts 40 dB geluidsniveau op 2 meter (buitenunit)
- Gebruiksvriendelijke digitale bediening met slimme functies
- Bedienbaar met Cozytouch app (direct wifi)
- ACI-Hybride - Corrosiebescherming door actieve anode
- Automatisch antilegionellaprogramma
- Snelle opwarming van het water
- Elektrische back-up steatietweerstand
- Smart grid functie bij aansluiting op pv-systeem
- Hoog-efficiënte waterinlaat (Brise-Jet)
- Diëlektrische verbinding
- AUTO functie voor een slimme sturing
- Smart Grid ready

Duurzaam

De Calypso Split V3 heeft een geëmailleerd stalen opslagvat. Het binnendeel is uitgerust met een actieve ACI-Hybride anode voor een extra langdurige bescherming tegen corrosie. Daarbij beschikt de warmtepomp over een elektrische backup in de vorm van een droge weerstand, zodat kalkafzetting geen kans krijgt.

De Calypso Split V3 kan zonder tussenkomst van een bridge direct via wifi verbonden worden. De praktische Cozytouch app biedt bediencomfort op afstand.



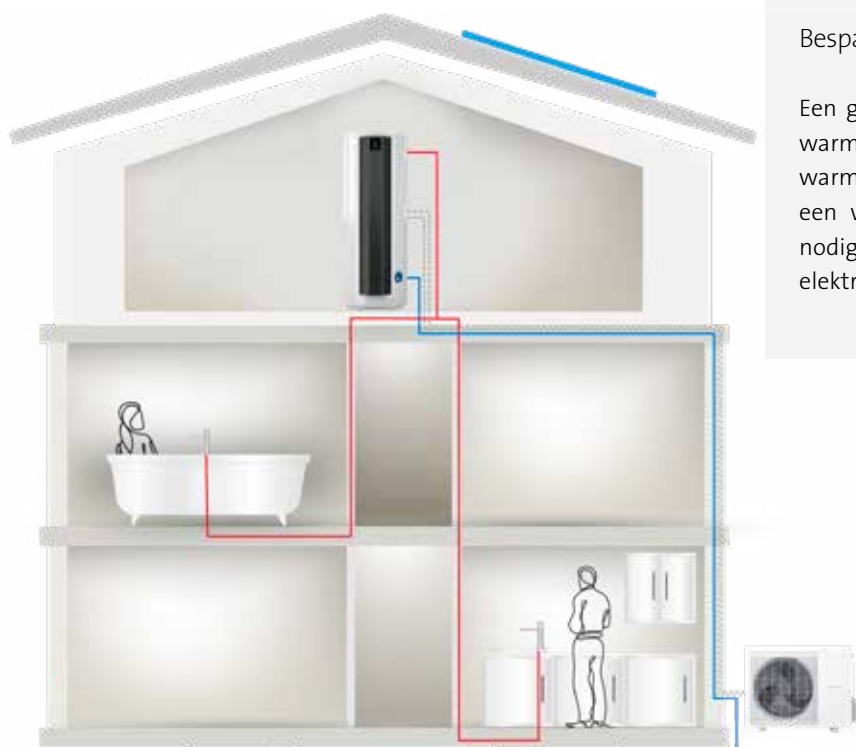


Voor intensief gebruik van warm water

De split-opstelling met invertertechnologie resulteert in een zeer snelle opwarmtijd. De warmtepomp beschikt bovendien over een extra back-up weerstand van 1,8 kW. Daarnaast kunt u met de boost-functie het water in de boiler extra snel opwarmen tot 55°C.

Slim en energiezuinig

- De intelligente auto-modus past de gewenste watertemperatuur aan volgens het consumptiegedrag.
- De warmtepompboiler beschikt over een extern contact, zodat de weerstand enkel wordt vrijgegeven wanneer de energietarieven gunstig zijn.
- Door de goede isolatie is er weinig warmteverlies van het water in het boilervat.



Besparing

Een gezin van 4 personen verbruikt gemiddeld 175 liter warm water per dag. Om deze hoeveelheid water op te warmen tot 50°C, heeft een gewone elektrische boiler een warmtevermogen van afgerond 7,8 kWh per dag nodig. Een Calypso Split V3 verbruikt tot 75% minder elektrisch vermogen. Uw winst is snel berekend!



Zet uw comfort naar uw hand

De warmtepompboiler is uitgerust met een gebruiksvriendelijk digitale bediening met dagprogramma, verschillende werkingsmodi en weergave van het energieverbruik. De intelligente Smart Control functie zorgt voor een optimaal comfort.

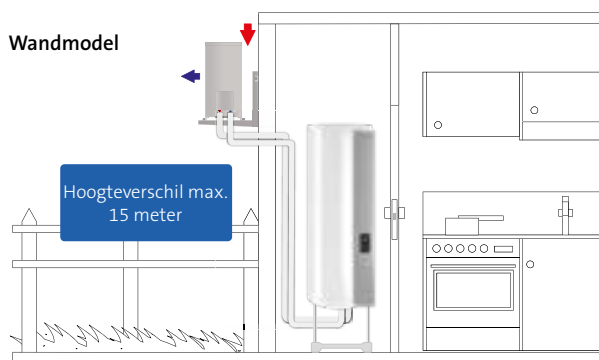
Tevens is de Calypso Split V3 af fabriek compatibel met de Cozytouch technologie waarmee u het toestel op afstand kunt bedienen met uw smartphone of tablet. Met Cozytouch kunt u de instellingen in real time monitoren en uw comfort naar wens aanpassen.

Flexibel qua installatie

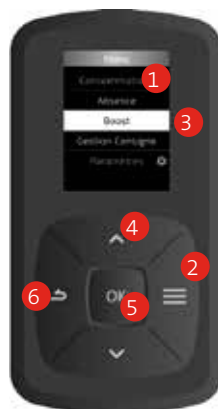
De Calypso Split V3 is te verkrijgen in 3 uitvoeringen:

- 150 L wandmodel
- 200 L wandmodel
- 270 L vloermodel

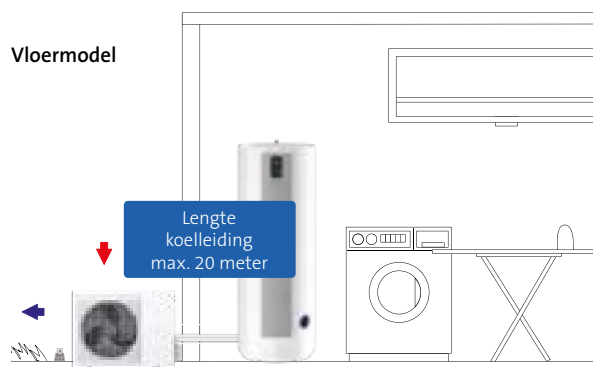
De binnendelen zijn erg compact: ze nemen evenveel ruimte in beslag als een elektrische boiler. De leidinglengte tussen binnen- en buitendeel kan tot 20 meter bedragen met een max. hoogteverschil van 15 meter.



Cozytouch Bridge V2



1. Digitaal scherm
2. Menu
3. Boost mode
4. Navigatie
5. Bevestiging
6. Terug



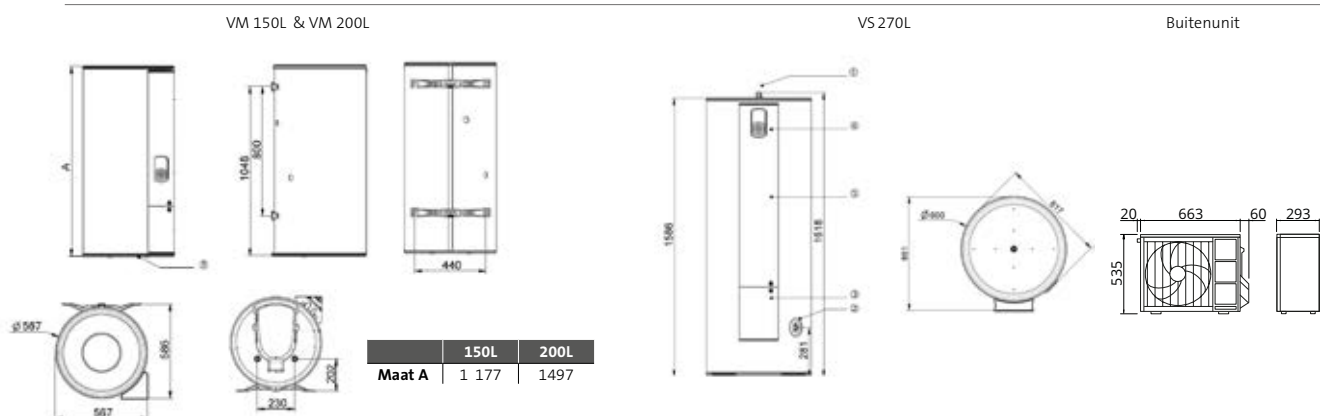
SPECIFICATIES

Type		VM 150L	VM 200L	VS 270L	
Specificaties					
COP(1)		3,09	3,07	3,37	
Opwarmtijd		2h22	2h59	3h46	
V40 tapvolume bij 55°C	L	202	269	340	
ErP-label		A+	A+	A+	
Binnenunit					
Uitvoering		Wand	Wand	Vloer	
Inhoud opslagvat	L	150	200	270	
Materiaal voorraadvat			Emaïle		
Bescherming corrosie			ACI Hybrid		
Geluidsvermogen	dBA		15		
Functie antilegionella			incl.		
Nominale werkdruk	Bar		6		
Max testdruk	Bar		8		
Instelbereik watertemp	°C		50-55		
Elektrische bijverwarming	kW		1,8		
Type elektrische bijverwarming			Droge weerstand		
Buitenunit					
Geluidsvermogen	dBA		50		
Geluidsniveau 2 m	dBA		40		
Compressor			DC rotary		
Werkbereik buitenlucht	°C		-15 - 37		
Maten-gewichten-kleur					
Binnenunit	Hoogte-breedte-lengte	mm	1177 x 567 x 586	1487 x 567 x 586	1586 x 617 x 651
	Gewicht (leeg/gevuld)	kg	53 / 203	63 / 263	73 / 343
	Kleur			RAL9003	
Buitenunit	Hoogte-breedte-lengte	mm		535 x 735 x 330	
	Gewicht	kg		24	
	Kleur			RAL1013	
Elektrische installatie					
Voedingsspanning	V		230V		
Back-up verwarming	kW		1,8		
Max. opgenomen elek. verm.	kW		3,25		
Zekering	A		16A		
Hoofdvoeding aanbrengen op			binnenunit		
Sectie voedingskabel	mm		3G2,5		
Sectie tussen bi/bu	mm		6x1,5		
Technische installatie					
Water in/uit	inch		3/4 M		
Zuigleiding bi/bu	inch		3/8		
Vloeistofleiding bi/bu	inch		1/4		
Koudemiddel			R32		
Bijvulling	g/m		20		
CO ₂ -eq/standaard-bijv(2)	ton CO ₂ -eq		0,47		
min/max leidinglengte	m		5/20		
max hoogteverschil	m		15		
diameter condensafvoer	mm		16		
ERP(1)					
Energieklasse			A+		
Tapprofiel		L	L	XL	

(1) Getest volgens EN16147 (ErP)

(2) Gerekend met een GWP-waarde van 675 voor R32

Omschrijving toebehoren	Artikelnummer
Veiligheidsgroep - inlaatcombinatie - 15mm	17450018
Statief Calypso (wandmodellen 150l en 200l)	009243
Trillingsdemperset incl. verstelbout	17701020
Set opstelbalken rubber 13x9x60	809531



BEDIENING EN TEMPERATUURREGELING





DE REGELING IS HET ESSENTIËLE ONDERDEEL VOOR HET BESTUREN VAN UW VERWARMINGSSYSTEEM. DE A.I. REGELING VAN DE SPLIT RANGE EN DE GEMODIFICEERDE REGELING VAN DE MONOBLOC RANGE WERKEN NAUW SAMEN MET DE NAVILINK THERMOSTATEN. HIERMEE WORDT HET HOOGST MOGELIJKE COMFORT BEREIKT EN MET DE COZYTOUCH-APP KUNT U UW WARMTEPOMP BEDIENEN EN BEHEREN MET UW SMARTPHONE OF TABLET, WAAR EN WANNEER U MAAR WENST.

OVERZICHT	64
COZYTOUCH APPLICATIE	65
NAVILINK THERMOSTATEN	64
SMART ADAPT REGELING	64



Dankzij de modulerende ruimteregelaars haalt u het hoogste comfort uit uw warmtepomp en is de bediening kinderspel. Verschillende handige modi zorgen ervoor dat u het binnenklimaat precies op uw wensen kunt afstemmen.

Zet de temperatuur naar je hand

Met de slimme en gebruiksvriendelijke Navilink thermostaten kunt u makkelijk en intuïtief de temperatuur aanpassen, het weekprogramma activeren en het dag/nacht-afwezigheidsregime instellen. Middels een aparte buitenvoeler zal de warmtepomp automatisch op het juiste tijdstip de ideale watertemperatuur leveren voor een maximaal comfort. Bovendien kan de warmtepomp super eenvoudig op afstand bediend worden via een smartphone of tablet, door middel van de unieke Atlantic Cozytouch applicatie.



Gebruiksgemak:

- Nieuw klokprogramma met hulpfunctie
- Regeling sanitair warm water (mogelijk zonder tijdprogrammering)

RT-conformiteit:

- Weergave van temperaturen (binnen, setpoint en buiten)
- Weergave verbruik
- Weergave van modi en meldingen

Modern ontwerp:

- Groot kleurenscherm
- Superieure kwaliteit
- Mooi design

BEDIENINGSMOGELIJKHEDEN

Type	Voeding	Alfea Split range (met buitenvoeler)	Alfea M monobloc range	Loria Range (zonder buitenvoeler)	Cozytouch app bediening	Meting en weergave omgevingstemperatuur	Aanpassen van ingestelde temp	Klokprogramma	Start/ Stop SWW	Weergave verbruik-sindicatie
A59 (RF)	Bedraad of batterijen	●	-	-	met bridge	●	●	-	-	-
A75 (RF)	Bedraad	●	-	-	met bridge	●	●	●	●	●
A78 (RF)	Batterijen	●	-	-	met bridge	●	●	●	●	●
Navilink 105	Bedraad	-	●	●	-	●	●	●	●	●
Navilink 128	Batterijen	-	-	●	●	●	●	●	●	●
Navilink 225	Bedraad	-	●	-	●	●	●	●	●	●
Navilink 228	Batterijen	-	●	-	●	●	●	●	●	●

SPECIFICATIES

	Klokprogramma	Voeding
Bediening op afstand		
Cozytouch Bridge V2	● ⁽¹⁾	Bedraad
Optionele modulerende thermostaten voor regeling van max 2 circuits (2)		
Navilink A59 (RF)	-	Bedraad/batterijen
Navilink A75 (RF)	●	Bedraad
Navilink A78 (RF)	●	Batterijen
Navilink 105	●	Bedraad
Navilink 128	●	Batterijen
Navilink 225	●	Bedraad
Navilink 228	●	Batterijen

⁽¹⁾ Met de cozytouch app

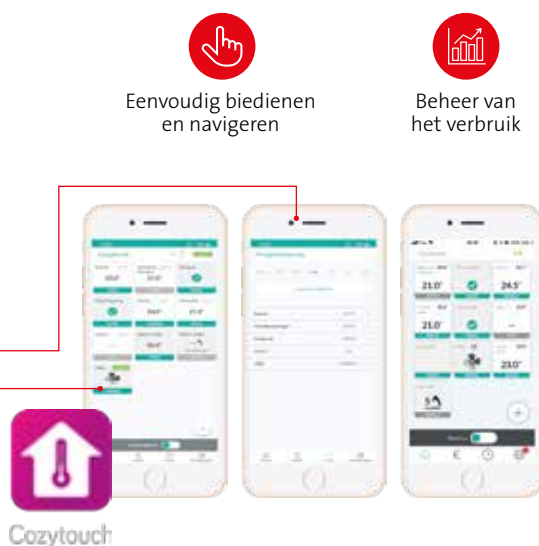
⁽²⁾ In combinatie met Kit tweede circuit wordt een tweede thermostaat meebesteld

Bediening op afstand

Met de Atlantic Cozytouch-app kunt u als gebruiker uw Atlantic warmtepompen en warmtepompboilers bedienen en beheren met uw smartphone of tablet, waar en wanneer u maar wenst. De app is intuïtief en gebruiksvriendelijk ontworpen om het bedienen en regelen eenvoudig te maken en het energieverbruik snel en duidelijk te visualiseren.

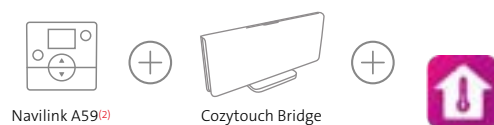
FUNCTIES

- Meten en weergeven van de kamertemperatuur
- Aanpassen van de ingestelde temperatuur
- Schakelen tussen de modi Comfort, Eco en Off
- Starten en stoppen van warm water
- De buitentemperatuur in realtime weergeven
- Klokprogramma instellen
- Indicatie van het energieverbruik



Wat heeft u nodig om een warmtepomp op afstand te bedienen?

- Navilink A59⁽²⁾ + Cozytouch Bridge + Cozytouch app (gratis)
- Navilink A75/A78 + Cozytouch app (gratis)
- Navilink 105 (niet Cozytouch compatibel)
- Navilink 128 + Cozytouch app (gratis) (geen Cozytouch Bridge nodig)
- Navilink 225 + Cozytouch app (gratis) (geen Cozytouch Bridge nodig)
- Navilink 228 + Cozytouch app (gratis) (geen Cozytouch Bridge nodig)



⁽²⁾ Voeg een extra Navilink toe voor een 2de zone.

Wat heeft u nodig om een warmtepompboiler op afstand te bedienen?

- Explorer V4 + Cozytouch Bridge + Cozytouch app (gratis)
- Calypso VM + Cozytouch Bridge + Cozytouch app (gratis)
- Calypso split V3 + Cozytouch app (gratis)



Navilink
A59



Navilink
A75



Navilink
A78



Navilink 105,
225 & 228



Navilink 128
+ interface



Cozytouch Bridge V2



Meting, weergave en beheer van de omgevingstemperatuur. Met de gebruiksvriendelijke Atlantic Navilink thermostaat-bedieningen wordt het thermisch comfort geoptimaliseerd en het energieverbruik gereduceerd.

Navilink thermostaten

Dankzij de modulerende Navilink thermostaten bespaart u energie zonder aan comfort in te boeten. Een modulerende thermostaat kan naast de aan/uit functie ook andere signalen naar de warmtepomp sturen. Eén van deze functies is dat de modulerende thermostaat het cv-systeem niet opwarmt tot onnodig hoge temperaturen. Er wordt berekend welke watertemperatuur nodig is om de gewenste kamertemperatuur te bekomen. De Navilink thermostaat zorgt voor een gelijkmatige verwarming zodat het systeem met de laagst mogelijke watertemperatuur het huis comfortabel gaat verwarmen.



Smart Adapt

Met de Navilink 105, 128, 225 en 228 interface in combinatie met een Loria of Alfea Extensa M warmtepomp, is een buitenvoeler niet langer noodzakelijk. Met behulp van Smart Adapt, een slimme regeling in de thermostaat, wordt de ruimtetemperatuur ten allen tijde constant gehouden. Ook bij wisselende buitentemperaturen.

FUNCTIE-OVERZICHT

	Voeding	Warmtepomptype				Functies				
		Alfea Split range (1)	Alfea M mono-bloc range	Loria Range (2)	Cozytouch app bediening	Meting en weergave omgevingstemperatuur	Aanpassen van ingestelde temp	Klokprogramma	Start/ Stop SWW	Weergave verbruiksindicatie
A59 (RF)	Bedraad/batterijen	●	—	—	● (3)	●	●	—	—	—
A75 (RF)	Bedraad	●	—	—	● (3)	●	●	●	●	●
A78 (RF)	Batterijen	●	—	—	● (3)	●	●	●	●	●
Navilink 105	Bedraad	—	●	●	—	●	●	●	●	●
Navilink 128	Batterijen	—	—	●	●	●	●	●	●	●
Navilink 225	Bedraad	—	●	—	●	●	●	●	●	●
Navilink 228	Batterijen	—	●	—	●	●	●	●	●	●

(1) met buitenvoeler - (2) zonder buitenvoeler - (3) met bridge

KENMERKEN EN FUNCTIES

Bediening	Kenmerken
<p>Navilink A75 - A78 - A59</p>  <p>Navilink A75 Navilink A78 Navilink A59</p>	<ul style="list-style-type: none"> • RF verbinding • Wijzigen van de modus 'afwezigheid' • Meten en weergeven van de omgevingstemperatuur • Aanpassen van de ingestelde temperatuur • Foutmeldingen • Instellen per uur (niet op het type A59) • Weergeven van het energieverbruik (niet op het type A59) • Beheer van sanitair warm water (niet op het type A59) <p>Voeding</p> <ul style="list-style-type: none"> • Navilink A75: bedraad • Navilink A78: batterijen (standaard meegeleverd) • Navilink A59: bedraad of op batterijen (standaard meegeleverd)
<p>Navilink 105, 225 & 228</p> 	<ul style="list-style-type: none"> • Meten en weergeven van de kamertemperatuur • Aanpassen van de ingestelde temperatuur • Foutmeldingen • Geavanceerd weekprogramma met assistent functie • Mogelijkheid om te werken in 'basic' modus • Beheer van de modus 'afwezigheid' • Weergave van het energieverbruik • Beheer van sanitair warm water • Groot kleurenscherm • Compact en elegant design (8,7 x 8,7 x 2,2 cm) • Smart Adapt regeling (zonder buitenvoeler)  <p>Cozytouch functionaliteit niet beschikbaar voor Navilink 105</p>
<p>Navilink 128 interface</p> 	<p>Specificaties zoals Navilink 105, 225 & 228. Extra kenmerken:</p> <ul style="list-style-type: none"> • Wifi connectiviteit • Draadloze aansluiting • Bediening met Cozytouch app (zonder bridge) • Compacte interface: 10,8 x 10,8 x 4 cm 

TOEBEHOREN





WIJ BIEDEN EEN UITGEBREID PROGRAMMA TOEBEHOREN, VAN APARTE BOILERS VOOR SANITAIR WARM WATER EN BUFFERVATEN TOT SPECIALE UITBREIDINGSKITS EN GELUIDSDEMPENDE UNIT COVERS.

BOILERS VOOR SANITAIR WARM WATER	70
GELUIDSDEMPENDE UNIT COVERS	72
OVERIGE TOEBEHOREN	74



De range tapwaterboilers vormt een energiezuinig verlengstuk van de Alfea en Loria warmtepompen. De Combi range is ontwikkeld voor nieuwbouw. De Mileo Inox+ vormt met zijn slanke buitenmaten een sterke oplossing voor de bestaande bouw.

Externe boiler voor warm tapwater

Atlantic warmtepompen van het type Duo hebben een intern boilervat van 190 liter voor sanitair warm water. Wenst u meer opslagcapaciteit, dan kunt u uw Alfea en Loria warmtepomp uitbreiden met een extern boilervat van 300 of 500 liter.

Combi Range

De Combi 300a/500a RVSboilers A-label boilers hebben een grote warmtewisselaar in diabolovorm waardoor het water snel en efficiënt opwarmt. De combinatie van de dikke isolatielaag, het RVS vat en de unieke warmtewisselaar leveren top prestaties en een ruime beschikbaarheid aan warm tapwater.

KENMERKEN

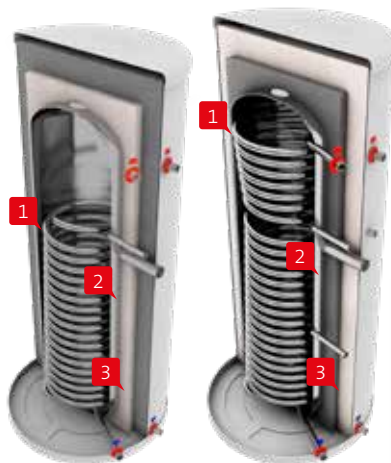
- Opslagvat 300 of 500 liter
- Snelle opwarming en laag verbruik dankzij de diabolovormige warmtewisselaar **1**
- Boilervat uit duurzaam RVS **2**
- Zeer laag stilstandsverlies dankzij de Neopor **3** isolatie van 145/195mm
- Ingebouwde zonnewisselaar (type WAH300Sa en WAH500Sa)

MILEO INOX+'

De Mileo Inox+ boilervaten zijn de slankste in hun soort. Met een doorsnede van minder dan 60cm passen deze boilers gemakkelijk in de kleinere technische ruimten en vormen trappen geen belemmering. De RVS warmtewisselaar heeft door de gerilde vormgeving het grootste oppervlak in de markt. Daardoor wordt tapwater zeer snel en uiterst efficiënt opgewarmd.

KENMERKEN

- Opslagvat 300 liter
- Snelle opwarming en laag verbruik dankzij de warmtewisselaar met gerild oppervlak.
- Boilervat uit hoogwaardig RVS (304L)
- Ideale maatvoering voor toepassing in bestaande bouw



Combi 300a/500a



Mileo Inox+ 300



De combinatie Alfea Extensa met Combi 300a boiler of Mileo Inox+ 300 behalen een tapwaterrendement van ruimschoots 3,00. Dit is het hoogste rendement in de markt.

SPECIFICATIES BOILERS

Type			MET ZONNE-ENERGIE		
Boiler	Combi 300a	Combi 500a	Mileo Inox+	Combi 300Sa	Combi 500Sa
Inhoud (L)	300	500	300	300	500
Materiaal	hoogwaardig roestvrij staal type 1.4521				
Behandeling	beitsen en passiveren				
Bescherming	n.v.t.				
Max. druk	10 Bar		5 Bar	10 Bar	
Max. druk warmtewisselaar	40 Bar		8 Bar	40 Bar	
Isolatie	145mm Neopor	95 mm Neopor + 100 mm vliesisolatie	60mm PU foam	145mm Neopor	95 mm Neopor + 100 mm vliesisolatie
Warmtewisselaar					
Wisselaar warmtepomp (m ²)	2,25	3,08	3,60	2,25	3,08
Wisselaar zon (m ²)	n.v.t.	n.v.t.	n.v.t.	0,8	1,3
Weerstand elektr. vermogen ⁽¹⁾	0,75KW	2kW	1,5kW	0,75KW	2kW
Stilstandsverlies (W)	45	48	83	45	48
Maten en gewichten					
Hoogte (mm)	1864	2070	1935	1864	2070
Diameter (mm)	795	995	565	795	995
Leeggewicht (kg)	67,5	100	75	70	102,5

⁽¹⁾ Incl. veiligheidsthermostaat.

LAADTIJD BOILERS EN PRIMAIR DEBIET

Type warmtepomp	Primair debiet	Gemiddelde laadcapaciteit	Combi 300(S)a Mileo Inox+300 10-45 graden	Combi 300(S)a Mileo Inox+300 10-55 graden	Combi 500(S)a 10-45 graden	Combi 500(S)a 10-55 graden
	l/h	kWh	min.	min.	min.	min.
LORIA 6004 R32	860	5,6	112	150	-	-
LORIA 6006 R32	1300	5,6	112	150	-	-
LORIA 6008 R32	1620	7,28	86	115	144	-
LORIA 6010 R32	2020	9,58	66	87	107	146
ALFEA EXTENSA A.I. 5 R32	486	4,5	139	-	-	-
ALFEA EXTENSA A.I. 6 R32	648	4,8	131	174	-	-
ALFEA EXTENSA A.I. 8 R32	810	5,6	112	149	187	-
ALFEA EXTENSA A.I. 10 R32	1086	7,64	82	109	137	182
ALFEA EXCELLIA A.I. 11 (F)	1872	9	70	93	116	155
ALFEA EXCELLIA A.I. 14 (F)	2340	11	57	76	95	127
ALFEA EXCELLIA A.I. 16F	2628	13	48	64	80	107
ALFEA EXTENSA M 5	510	5,5	130	168	-	-
ALFEA EXTENSA M 6	510	6,2	116	149	-	-
ALFEA EXTENSA M 8	870	8,5	84	108	141	180
ALFEA EXTENSA M 10	870	9,0	80	102	127	171

BRIJKBAAAR WATERVOLUME BIJ 38°C

	Netto volume à 55°C	Equivalent volume à 38°C	Douchetijd à 7 l/min (spaardouche)	Douchetijd à 10 l/min (klassieke douche)	Douchetijd à 15 l/min (luxe douche)	Douchetijd à 20 l/min (regendouche)
	liter	liter	min	min	min	min
Combi 300a	300	458	59	41	27	21
Combi 500a	500	763	103	72	48	36
Mileo Inox+	300	370	52	36	24	18

⁽²⁾ Let op, sommige regendouches kunnen zelfs tot 35l/min. aan water verbruiken
 Netto volume aan 38°C: Zitbad 120 liter - Compact ligbad 150 liter - Klassiek ligbad 180 liter - Luxe ligbad 250 liter



Maakt de buitenunit van uw airco of warmtepomp teveel geluid? Of ontsiert hij uw woning? Dan is een geluidsdempende Climeleon unit cover de oplossing. Deze dempt het geluid met 7dB* en ziet er bovendien stijlvol uit.

Stijlvol en stil

Een warmtepomp biedt veel voordelen op het vlak van comfort, verbruik en milieu. Maar soms kan het geluid van de buitenunit storend zijn, bijvoorbeeld als het toestel zich nabij een slaapkamerraam, op het terras of dichtbij de burens bevindt. Sinds 2021 is nieuwe geluidsregelgeving toegevoegd aan het bouwbesluit, waarin een maximale geluidsdruk van 40dB(A) op de erfgrans verplicht is gesteld. Dit geldt zowel voor nieuwbouw als voor het plaatsen van buitenunits bij bestaande woningen. De Climeleon Wave unit covers dempen het geluid aanzienlijk en ze zien er stijlvol uit. Dankzij het ingenieuze design van de Wave wordt de goede werking en het rendement van de airco of warmtepomp niet belemmerd.

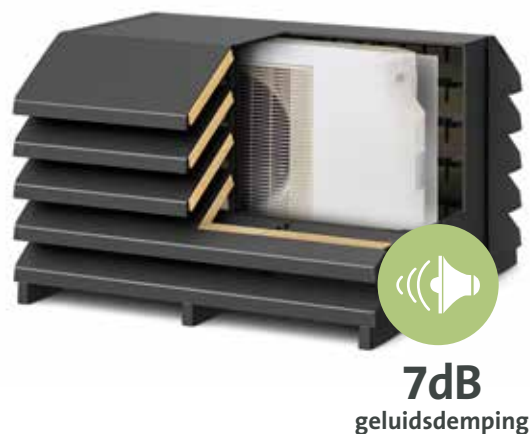
Ingenieus ontwerp

De Climeleon Wave is ontwikkeld voor zijn geluidsdempende werking. De unit cover heeft geen impact op het rendement van het toestel. Dankzij de vorm van de schubben en de berekende openingen kan uw warmtepomp optimaal presteren en wordt de geluidsdruk met minstens 7 decibel* gereduceerd! Een luchtstroom-splitter verbetert de luchtdoorstroming, en waarborgt capaciteit en rendement van de buitenunit. De Climeleon Wave is gemaakt uit gerecycled zwarte kunststof en bestand tegen wind, regen, vrieskou, warmte en zonlicht. De covers zijn bovendien berekend op een sneeuwbelasting tot 60kg/m². De covers bestaan uit losse elementen die snel en makkelijk kunnen gemonteerd worden.

KENMERKEN

- Minstens 7dB geluidsdemping*
- Weerbestendig en duurzaam
- Geen impact op capaciteit en rendement
- Eenvoudige montage
- Montage op een plat dak mogelijk
- Panelen eenvoudig verwijderbaar voor onderhoud unit

* Resultaat berekend met Atlantic-Fujitsu buitenunits en op de zijpanelen.



climeleon
OUTDOOR UNIT ENCASING



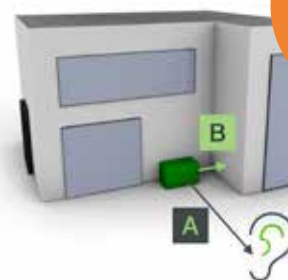
Voor de montage van een Climeleon Wave is vakkennis van airco- en warmtepomp-techniek vereist. Daarom is de plaatsing door een installateur vereist.

Handige configurator

De Climeleon Wave werd ontwikkeld in samenwerking met Fujitsu. Toepassing met andere warmtepomp- en airco-merken is mogelijk indien de unit aan bepaalde type- en afmetingvoorwaarden voldoet. De geluidsdemping bij toestellen van een ander merk is afhankelijk van het samengestelde geluidsniveau per frequentieband. Met behulp van de Climeleon Configurator op www.climeleon.com weet u in een mum van tijd welk Wave type geschikt is voor uw airco- of warmtepompbuitenunit.

dB calculator

De geluidsdruk is van heel wat elementen afhankelijk, niet enkel de geluidsofbrengst van de warmtepomp of airco-unit, maar ook hoe hij opgesteld staat en uiteraard de afstand waarop u meet. Een toestel dat in een U-gevel opgesteld staat zal meer decibels overbrengen dan een unit voor een vlakke gevel. En een toestel op een plat dak zal minder hoorbaar zijn op de begane grond. Ga naar de dB Calculator op www.atlanticclimate.nl/geluidsreductie, voer de specifieke opstelling van uw warmtepomp in (op de grond, op het dak, enz.) en u ziet meteen met hoeveel decibels u het geluid van uw toestel kunt dempen.



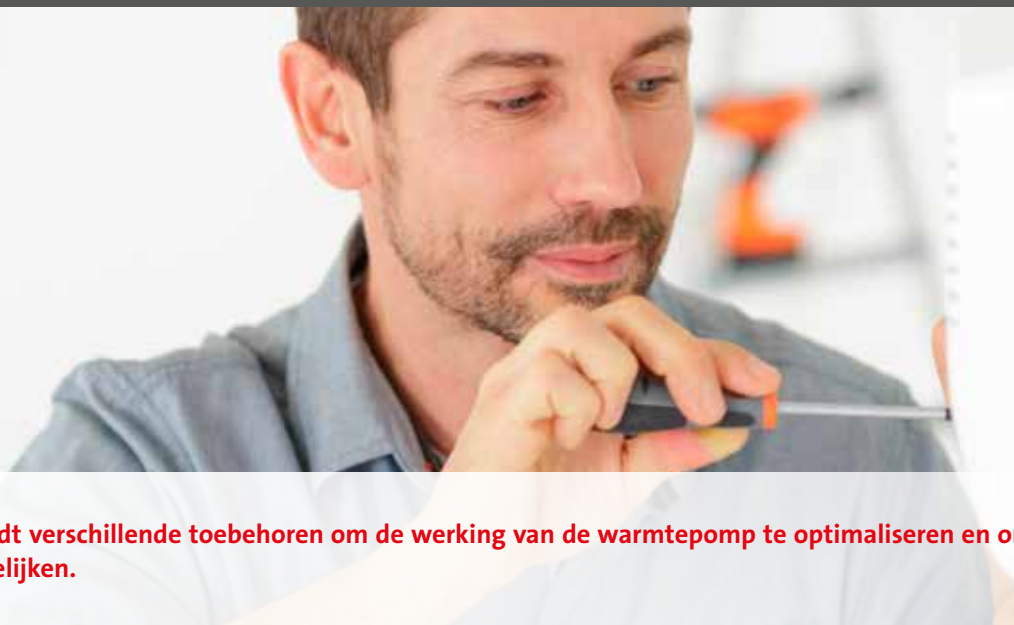
DOE DE TEST

SPECIFICATIES

Type	5	7	11	13
Buitenafmetingen				
Breedte	1165mm	1165mm	1165mm	1165mm
Diepte	1200mm	1200mm	1200mm	1200mm
Hoogte	758mm	1002mm	1489mm	1733mm
Binnenafmetingen				
Breedte	1060mm	1060mm	1060mm	1060mm
Diepte	490mm	490mm	490mm	490mm
Hoogte	655mm	900mm	1390mm	1650mm

SELECTIETABEL

Warmtepomp	7	11
Alfea Extensa DUO A.I. 3 R32	●	—
Alfea Extensa (DUO) A.I. 5 R32	●	—
Alfea Extensa (DUO) A.I. 6 R32	●	—
Alfea Extensa (DUO) A.I. 8 R32	●	—
Alfea Extensa (DUO) A.I. 10 R32	—	●



Atlantic biedt verschillende toebehoren om de werking van de warmtepomp te optimaliseren en om de installatie te vergemakkelijken.

Kit prefab leidingwerk



Toepassing: Alfea Extensa Duo

De kit prefab leidingwerk is een uniek hydraulische verbindingset voor de Alfea Duo warmtepompen, waarbij het koperen leidingwerk en de hydraulische componenten zijn voormonteerd op een PVC-plaat. Dit vereenvoudigt de voorbereiding van de verbindingen. Kwalitatieve Teflon™-afdichtingen garanderen de waterdichtheid van de verbindingen. De buizen zijn van gelakt koper met aanduidingen: aanvoer, retour, verwarming en warm water.

Kit relais 6kW



Toepassing: Alfea Extensa, Alfea Extensa M en Alfea Excellia

In de binnenunit te plaatsen relais voor de opwaardering van de elektrische steunverwarming van 3 naar 6 kW, op de warmtepompen type Alfea Extensa A.I. (Duo) en Alfea Extensa A.I. (Duo) R32.

Kit 2de circuit



Toepassing: Alfea Extensa, Alfea Extensa M, Alfea Excellia en Loria

Voor het beheer van een tweede verwarmingscircuit met hetzelfde of een ander afgiftesysteem

Samenstelling: een gemotoriseerde modulerende 3-wegklep en circulatiepomp voor het tweede verwarmingscircuit. Omkasting (geassembleerde set) en afstandhouder voor het verplaatsen van de circulatiepomp met laag verbruik geïntegreerd in de kast (niet bij de Kit 2de circuit voor het type Duo).

Kit koeling



Toepassing: Alfea Extensa en Loria

Voor vloerverwarming of ventilator convectoren

Samenstelling: opvangbak voor de opvang en afvoer van condenswater, sensoren en instructies

Kit bovenaansluitset



Toepassing, Alfea Extensa DUO, Alfea Excellia DUO

Voor het aan de bovenzijde aansluiten van de Alfea DUO binnenunits. Beschikbaar voor systemen met 1 circuit en voor systemen voorzien van Kit 2de circuit.

Samenstelling: Leidingset om de cv- en SWW leidingen van de achterzijde van de binnenunit naar de bovenzijde te brengen.

Magnetisch vuilfilter



Toepassing: Alfea Extensa, Alfea Excellia en Loria wandmodel

De vuilafscheider laat alle vuildeeltjes bezinken zonder de doorstroming van het systeem te belemmeren. Door de magneet wordt ook magnetiet uit het systeem gefilterd. Geadviseerd toe te passen op de Loria R32 voor wandmontage.

Voor de Alfea split range is in verband met de geïntegreerde vuilopvang in de coaxiale warmtewisselaar geen additioneel vuilfilter nodig voor nieuwbouwwoningen. In woningen met bestaande (radiator) afgiftesystemen is het magnetisch vuilfilter te adviseren. Voor de Alfea Extensa M is een vuilafscheider standaard inbegrepen in de levering.



Buffervaten



Toepassing: Voor installaties waar het watervolume onder de in de instructies aanbevolen waarden ligt.

De types BT 25 en BT 50 met inhoud van 25 en 50 liter kunnen het watervolume toevoegen dat nodig is voor de installatie. Grotere volumes (100 L, 200 L en 300 L) zijn tevens beschikbaar.

Samenstelling: Buffertank met isolerende kunstleder bekleding. Geleverd met 4 doppen en steunstukken.

Type	H X Ø (mm)	Inhoud	Gewicht (kg)	ERP Klasse
BT-25	790 x 290	25 L	12,8	C
BT-50	1008 x 343	50 L	19,5	C
BT-100	1115 x 600	100L	35	C
BT-200	1407 x 513	200L	60	C
BT-300	1519 x 620	300L	80	C

Wall-In inbouwsysteem voor buitenunits



Toepassing: Split units Alfea Extensa t/m 8kW en Loria t/m 8kW

- Slimme oplossing om de buitenunit onzichtbaar in de gevel van het gebouw te integreren met behoud van de prestaties van het toestel, zonder hinderlijke trillingen
- Geschikt voor Loria buitenunits t/m 8 kW
- Geschikt voor ruimtes zonder thermische isolatie

Samenstelling kit:

- 1) **Rooster:** hoogwaardig gecoate grill om de luchtstroom te sturen (met behoud van efficiëntie van de warmtepomp).
- 2) **Frame:** kader met afdichtingen en versterkte steunen om te bevestigen aan de muur
- 3) **Box:** vooraf geassembleerde cover voor de buitenunit
 - Opvang en afvoer van condenswater
 - Verwijderbare panelen voor gemakkelijke toegang
 - Bevestigingsrail met anti-vibratie steunen
 - Geluiddempende isolatie
 - Voorkomt overdracht van trillingen

Catalogus nr. 50023065
Onder voorbehoud van druk- en zetfouten
08/10/24